

CEE

INDUSTRIEEL CONTACTMATERIAAL

HYPRA

EEN ROBUUST EN
DUURZAAM GAMMA



P17 temprapro

EEN GAMMA DAT
VOOR ZEKERHEID
ZORGT





VOOR INSTALLATIES ZOWEL
BINNEN ALS BUITEN WAARVOOR
SPECIFIEKE EISEN GELDEN
OP HET VLAK VAN SCHOK- OF
TEMPERATUURBESTENDIGHEID



INHOUD

P17 Tempra Pro.....	2
P17 Tempra Pro keuzetabel	4
P17 Tempra Pro catalogus	6
P17 Tempra kasten	9
Hypra	14
Hypra keuzetabel	16
Hypra catalogus.....	20
Technische gegevens en afmetingen P17 Tempra Pro	22
Technische gegevens en afmetingen Hypra	30



CEE INDUSTRIEEL CONTACTMATERIAAL

geschikt voor alle
segmenten



Het Legrand CEE industrieel contactmateriaal beschikt over vele voordelen voor optimale installatie en verbeterde veiligheid bij gebruik. Deze serie schakelmateriaal is zeer geschikt voor alle situaties waar waterbestendigheid en slagvastheid en resistentie tegen temperatuurswisselingen zowel binnen als buiten.

Voorbeelden van geschikt segmenten zijn: winkelcentra, datacenters, kantoorgebouwen, vliegvelden, hotels, distributiehallen, bouwerven, zware industrie, havens, enz...



P17 TEMPRA PRO
Koppelstekker
IP 66/67

HYPRA
Koppelstekker
IP 44

P17 TEMPRA PRO,

zorgen voor een snelle toepassing en veiligheid

Omdat concurrentiekracht een belangrijke troef is bij de uitvoering van werken, biedt het P17 tempra Progamma een hele reeks onmisbare en intuïtieve voordelen waarmee iedere handeling kan worden vereenvoudigd, bekabelingsruimte kan worden vrijgemaakt en een goede en snelle aansluiting van de kabels in de best mogelijke omstandigheden kan worden verzekerd.



Mannelijke en vrouwelijke stekkers

DE MOBIELE PRODUCTEN WORDEN GEASSEMBLEERD EN NIET VERGRENDELD GELEVERD



1 SNELOPENINGS-/SNELSLUITSYSTEEM

Ontgrendeling door er met een schroevendraaier op te duwen. Een markering geeft de plaats van de grendel aan.

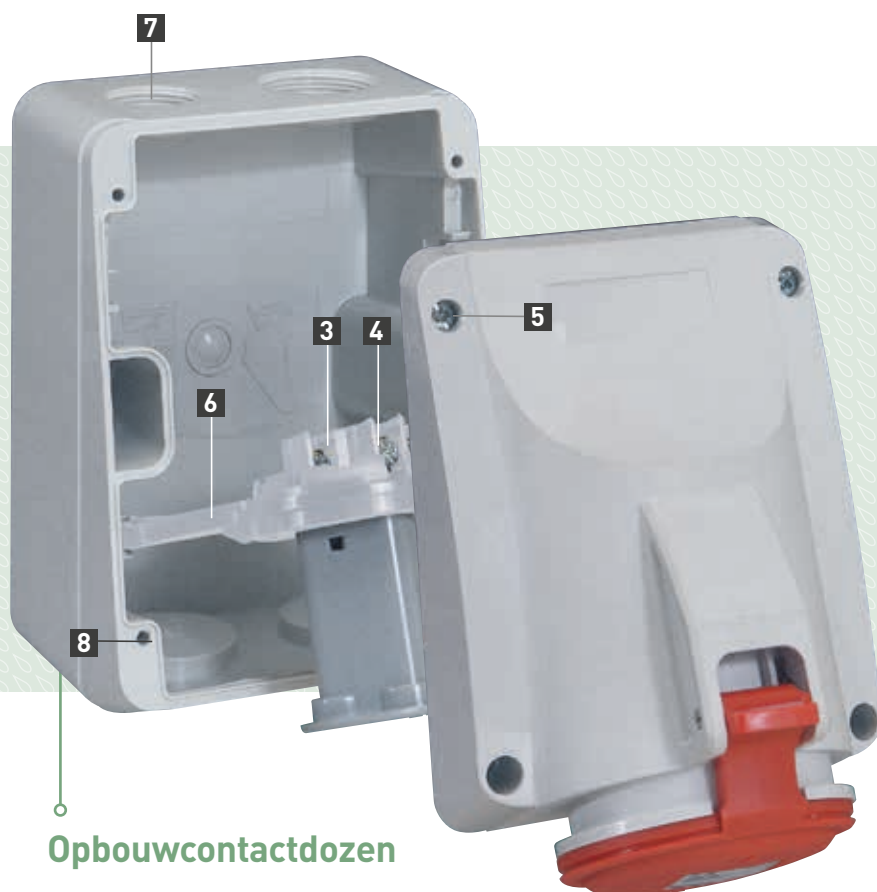


Openen door de 2 delen in tegengestelde richting te draaien.

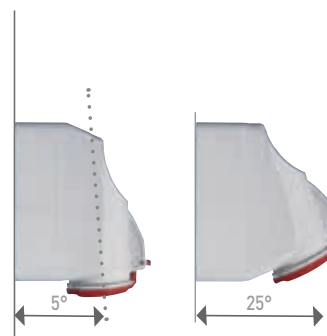


2 TREKONTLASTING

Onverliesbare trekontlasting met antitrillingssysteem waardoor de kabel ook na langere tijd stevig vast blijft zitten.



Opbouwcontactdozen



8 2 MONTAGEPOSITIES

Om beperkingen met betrekking tot beschikbare plaats op te vangen, zijn de opbouwcontactdozen voorzien van 2 verschillende montageposities (5° of 25°), waarmee ze aan de beschikbare ruimte kunnen worden aangepast zonder dat daarvoor de doos moet worden vervangen.



7 KABELINGANGEN

4 getapte kabelingangen met afsluitplaatje bovenaan en onderaan en markering aan de achterkant van de doos voor ISO-wartels of buizen.



3 STRIPPEN VAN DE KABELS

Aan de hand van een markering kunt u snel de lengte zien van de draad die moet worden gestript. Mogelijkheid om draden te voorzien van draadbusjes.



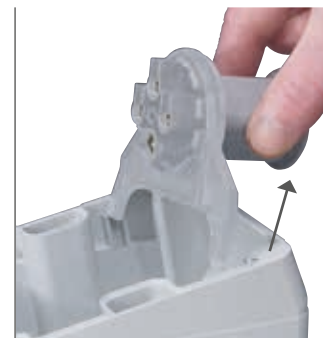
4 ÉÉN ENKELE SCHROEF PER KLEM

Eén enkele onverliesbare PZ 2-schroef per aansluitklem. Zelfde type schroeven voor de 2 kalibers (16 en 32 A).



5 SNELLE BEVESTIGING VAN HET DEKSEL

Onverliesbare inox schroeven met gemengde kop (voor kruisvormige of platte schroevendraaier) voor een goede afdichting en corrosiebestendigheid.



6 GEMAKKELIJK VERWIJDEREN

De actieve gedeelten van het product kunnen uit de sokkel worden gehaald, zodat de bekabeling gemakkelijker kan worden uitgevoerd en de hoek van de contactdoos kan worden veranderd

P17 Tempra Pro IP 44 - LS 16 en 32 A

keuzetabel








			FUNCTIES							
			OPBOUW-CONTACT-DOZEN	HALF-INBOUW-CONTACT-DOZEN 70 X 70 MM	HALF-INBOUW-CONTACTDOZEN MET KLEINERE HARTAFSTAND	HALF-INBOUW-CONTACTDOZEN MET VERGREN- DELING	KOPPEL- STEKKERS	RECHTE STEKKERS	HAAKSE STEKKERS	TOESTEL- CONTACT- DOZEN
Voldoet aan de normen IEC 60309-1 en 60309-2 IP 44 volgens IEC 60529 IK 09 volgens IEC 62262 Materiaal: polyamide 6 Zelfdovendheid: 850 °C (steun van de actieve delen)/650 °C (kunststof doos)										
LS										
100 tot 130 V _~ 50/60 Hz	16 A	2P+A	555151	555181			555101	555121		
		3P+A	555152				555102	555122		
	32 A	2P+A	555251	555281			555211	555231		
200 tot 250 V _~ 50/60 Hz	16 A	2P+A	555154	555184	057354	057300 ⁽¹⁾	555104	555124	056453	057584 ⁽²⁾
		3P+A	555155	555185			555105	555125		057585 ⁽²⁾
		3P+N+A	555156	555186			555106	555126		057586 ⁽²⁾
	32 A	2P+A	555254	555284	058054		555214	555234	056473	058284 ⁽²⁾
		3P+A	555255	555285			555215	555235		
		3P+N+A	555256	555286			555216	555236		058286 ⁽²⁾
380 tot 415 V _~ 50/60 Hz	16 A	2P+A	555157				555107	555127		
		3P+A	555158	555188	057358	057301 ⁽¹⁾	555108	555128	056457	057588 ⁽²⁾
		3P+N+A	555159	555189	057359	057302 ⁽¹⁾	555109	555129	056458	057589 ⁽²⁾
	32 A	2P+A	555257				555217	555237		
		3P+A	555258	555288	058058		555218	555238	056477	058288 ⁽²⁾
		3P+N+A	555259	555289	058059		555219	555239	056478	058289 ⁽²⁾
480 tot 500 V _~ 50/60 Hz	16 A	3P+A	555162	555192			555112	555132		
		3P+N+A	555163	555193			555113	555133		
	32 A	3P+A	555262	555292			555222	555242		
		3P+N+A	555263	555293			555223	555243		

1: Kunnen alleen op de afdeklatten met ref. 057723 (blz. xxx) worden bevestigd - 2: Afsluitdoppen niet meegeleverd (blz. xxx)

P17 Tempra Pro IP 66/67 - LS 16, 32, 63 en 125 A

keuzetabel



			FUNCTIES						
			OPBOUW-CONTACTDOZEN	HALF-INBOUW-CONTACTDOZEN	HALF-INBOUW-CONTACTDOZEN MET VERGREDELING	KOPPELSTEKKERS	RECHTE STEKKERS	HAAKSE STEKKERS	TOESTEL-CONTACTDOZEN
Voldoet aan de normen IEC 60309-1 en 60309-2 IP 44 volgens IEC 60529 IK 09 volgens IEC 62262 Materiaal: polyamide 6 Zelfdovendheid: 850 °C (steun van de actieve delen) / 650 °C (kunststof doos)									
LS									
100 tot 130 V~ 50/60 Hz	16 A	2P+A	555351	555381		555301	555321		
	32 A	2P+A	555451	555481			555431		
200 tot 250 V~ 50/60 Hz	16 A	2P+A	555354	555384	057320 ⁽¹⁾⁽²⁾	555304	555324	056503	056803
		3P+A	555355	555385		555305	555325		056804
		3P+N+A	555356	555386		555306	555326		
	32 A	2P+A	555454	555484		555414	555434	056523	056823
		3P+A	555455	555485		555415	555435		
		3P+N+A	555456	555486		555416	555436		
63 A	2P+A	555554	555584		555504	555524		555514	
	3P+A	555555	555585		555505	555525			
	3P+N+A	555556	555586		555506	555526			
380 tot 415 V~ 50/60 Hz	16 A	3P+A	555358	555388	057321 ⁽¹⁾⁽²⁾	555308	555328		056807
		3P+N+A	555359	555389	057322 ⁽¹⁾⁽²⁾	555309	555329		056808
	32 A	3P+A	555458	555488		555418	555438		056827
		3P+N+A	555459	555489		555419	555439	056528	056828
	63 A	3P+A	555558	555588		555508	555528		555518
		3P+N+A	555559	555589		555509	555529		555519
125 A	3P+A	555658	555688		555608	555628		555618	
	3P+N+A	555659	555689		555609	555629		555619	
480 tot 500 V~ 50/60 Hz	16 A	3P+A	555362	555392		555312	555332		
	32 A	3P+A	555462	555492		555422	555442		
		3P+N+A	555463				555443		
	63 A	3P+A	055348	058727		058717	058707		

1: IP 55 - 2 : Kunnen alleen op de afdekplaten met ref. 057723 (blz. xxx) bevestigd worden

P17 Tempra Pro IP 44 - LS 16 en 32 A

opbouwcontactdozen, half-inbouwcontactdozen, koppelstekkers, stekkers en toestelcontactdozen



555258



555184



555188



555108



555128



555214



555234 + 552127

Technische kenmerken blz. 22 en 23

Opbouwcontactdozen

Réf		IP 44		Twee mogelijke hoeken (5° of 25°)	
16 A	32 A			100/130 V~	
555151	555251	2P+A			
555152		3P+A			
				200/250 V~	
555154	555254	2P+A			
555155	555255	3P+A			
555156	555256	3P+N+A			
				380/415 V~	
555157	555257	2P+A			
555158	555258	3P+A			
555159	555259	3P+N+A			

Half-inbouwcontactdozen met hartafstand 70 x 70 mm

Réf		IP 44		Geschikt voor bevestiging op volle of voorgeperforeerde afdekplaten (blz. 12) en op inbouwdozen (bladzijde hiernaast)	
16 A	32 A			100/130 V~	
555181	555281	2P+A			
				200/250 V~	
555184	555284	2P+A			
555185	555285	3P+A			
555186	555286	3P+N+A			
				380/415 V~	
555188	555288	3P+A			
555189	555289	3P+N+A			

Half-inbouwcontactdozen met kleinere hartafstand

Réf		IP 44		Kunnen alleen op volle afdekplaten ref. 057715/16 worden bevestigd (blz. 12)	
16 A	32 A			200/250 V~	
057354	058054	2P+A			
				380/415 V~	
057358	058058	3P+A			
057359	058059	3P+N+A			

Half-inbouwcontactdozen met vergrendeling

Réf		IP 44		Afmetingen : 125 x 105 mm Kunnen alleen op een afdekplaat ref. 057723 worden bevestigd (blz. 12)	
16 A				200/250 V~	
057300	057320	2P+A			
				380/415 V~	
057301	057321	3P+A			
057302	057322	3P+N+A			

Koppelstekkers

Ref.		IP 44		Vasttrekken van de kabel en sluiting zonder gereedschap Niet vergrendeld bij levering	
16 A	32 A			100/130 V~	
555101	555211	2P+A			
555102		3P+A			
				200/250 V~	
555104	555214	2P+A			
555105	555215	3P+A			
555106	555216	3P+N+A			
				380/415 V~	
555107	555217	2P+A			
555108	555218	3P+A			
555109	555219	3P+N+A			

Rechte stekkers

Ref.		IP 44		Vasttrekken van de kabel en sluiting zonder gereedschap Niet vergrendeld bij levering	
16 A	32 A			100/130 V~	
555121	555231	2P+A			
555122		3P+A			
				200/250 V~	
555124	555234	2P+A			
555125	555235	3P+A			
555126	555236	3P+N+A			
				380/415 V~	
555127	555237	2P+A			
555128	555238	3P+A			
555129	555239	3P+N+A			

Fase-omschakelende stekkers

Ref.		IP 44		Rechte stekkers waarmee de draairichting van een driefasige elektrische motor kan worden gewijzigd	
16 A	32 A			380/415 V~	
057440	058140	3P+A			
057441	058141	3P+N+A			

Toestelcontactdozen

Ref.		IP 44			
16 A	32 A			100/130 V~	
057581	058281	2P+A			
				200/250 V~	
057584	058284	2P+A			
057585		3P+A			
057586	058286	3P+N+A			
				380/415 V~	
057588	058288	3P+A			
057589	058289	3P+N+A			

Afsluitdoppen

Ref.		Rubber		Voor stekkers en toestelcontactdozen	
		052125		2P+A - 16 A	
		052126		3P+A - 16 A	
		052127		3P+N+A - 16 A / 2P+A en 3P+A - 32 A	
		052799		3P+N+A - 32 A	



555458



555328



555434



555414



555559



555589



555529



555509

Technische kenmerken blz. 25 en 26
Opbouwcontactdozen

Ref.		
		Twee mogelijke hoeken (5° of 25°)
16 A	32 A	200/250 V~
555354	555454	2P+A
555355	555455	3P+A
555356	555456	3P+N+A
		380/415 V~
555358	555458	3P+A
555359	555459	3P+N+A

Half-inbouwcontactdozen

Ref.		
		Kunnen op volle of voorgeperforeerde afdekplaten worden bevestigd (blz. 12)
16 A	32 A	200/250 V~
555384	555484	2P+A
555385	555485	3P+A
555386	555486	3P+N+A
		380/415 V~
555388	555488	3P+A
555389	555489	3P+N+A

Koppelstekkers

Ref.		
		Niet vergrendeld bij levering
16 A	32 A	200/250 V~
555304	555414	2P+A
555305	555415	3P+A
555306	555416	3P+N+A
		380/415 V~
555308	555418	3P+A
555309	555419	3P+N+A

Rechte stekkers

Ref.		
		Niet vergrendeld bij levering
16 A	32 A	200/250 V~
555324	555434	2P+A
555325	555435	3P+A
555326	555436	3P+N+A
		380/415 V~
555328	555438	3P+A
555329	555439	3P+N+A

Toestelcontactdozen

Ref.		
16 A	32 A	200/250 V~
056803	056823	2P+A
056804		3P+A
		380/415 V~
056807	056827	3P+A
056808	056828	3P+N+A

Technische kenmerken blz. 26 en 27
Opbouwcontactdozen

Ref.		
63 A	125 A	200/250 V~
555554		2P+A
555555		3P+A
555556		3P+N+A
		380/415 V~
555558	555658	3P+A
555559	555659	3P+N+A

Half-inbouwcontactdozen

Ref.		
		Kunnen bevestigd worden op frontplaten Ref. 057717/19 (blz. 12)
63 A	125 A	200/250 V~
555584		2P+A
555585		3P+A
555586		3P+N+A
		380/415 V~
555588	555688	3P+A
555589	555689	3P+N+A

Koppelstekkers

Ref.		
		Niet vergrendeld bij levering
63 A	125 A	200/250 V~
555504		2P+A
555505		3P+A
555506		3P+N+A
		380/415 V~
555508	555608	3P+A
555509	555609	3P+N+A

Rechte stekkers

Ref.		
		Niet vergrendeld bij levering
63 A	125 A	200/250 V~
555524		2P+A
555525		3P+A
555526		3P+N+A
		380/415 V~
555528	555628	3P+A
555529	555629	3P+N+A

Toestelcontactdozen

Ref.		
63 A	125 A	200/250 V~
555514		2P+A
		380/415 V~
555518	555618	3P+A
555519	555619	3P+N+A

P17 huishoudelijke peninplanting en inbouwdozen 16 A - 250 V~

P17 Tempra IP 44 - ZLS 16 en 32 A



057674



057671



057722



055206



055221



052100



055245

Technische kenmerken **blz. 23**

Technische kenmerken **blz. 24**

Ref.	Half-inbouwcontactdozen met huishoudelijke peninplanting
16 A 057667 057673 057674	<p>Contactdozen met huishoudelijke peninplanting met clips IP 54 met gesloten klep - IP 44 aangesloten IK 09 volgens IEC 62262 en EN 62262 2P+A 250 VA Materiaal: kunststof Zelfdovendheid: 850 °C</p> <p>Compacte sokkels Kunnen enkel worden bevestigd op volle afdekplaten ref. 057715/16 (blz. 12) 2P+A - Blauw 2P+A - Zwart 2P+A - Wit</p> <p>Half-inbouwcontactdozen Kunnen worden bevestigd op volle of voorgeboorde afdekplaten, op samen te stellen kasten (blz. 12) inbouwdozen ref. 057721/22 en werfkasten P17 (blz. 11)</p> <p>16 A 057671 057672</p> <p>Voorzien van een platte dichting 2P+A - Blauw 2P+A - Blauw Duitse standaard (Schuko)</p>

Ref.	Adapters
052100 052103	<p>16 A - 250 V~ Voor aansluiting van een huishoudelijke stekker 2P+A 16 A 250 V~ op een sokkel IEC 2P+A 16 A 200/250 V~ Huishoudelijke contactdoos zonder klep Huishoudelijke contactdoos met klep</p>

Ref.	Inbouwdozen
057721	Voor de installatie van half-inbouwcontactdozen met kleine hartafstand (IP 44 of IP 66/67) Inbouwdozen met afdekplaten
057722	Voor 2 half-inbouwcontactdozen met kleine hartafstand 70 x 70 mm - 16 A
	Voor 1 half-inbouwcontactdoos met kleine hartafstand 70 x 70 mm - 16 of 32 A (sokkel 32 A horizontaal te bevestigen)

Ref.	Opbouwcontactdozen
16 A 32 A 055206 055256	20/25 V~ 2P
Ref.	Half-inbouwcontactdozen
16 A 32 A 055245 055295	20/25 V~ 2P
Ref.	Rechte stekkers
16 A 32 A 055221 055271	20/25 V~ 2P
Ref.	Koppelstekkers
16 A 32 A 055231 055281	20/25 V~ 2P
Ref.	Toestelcontactdozen
16 A 32 A 055241 055291	20/25 V~ 2P

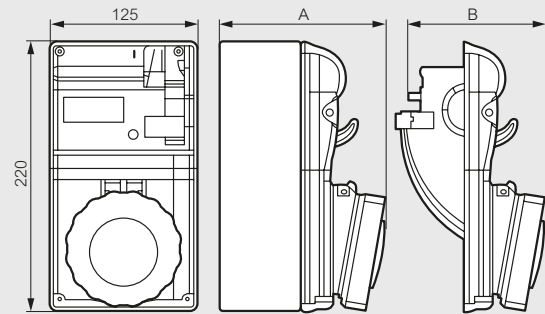
Kasten P 17 Tempra - LS 16 tot 63 A

contactdozen met mechanische vergrendeling

16-32 A			Zonder rail	Met lege DIN-rail		
<ul style="list-style-type: none"> • IP 44, IP 55, IP 66 volgens IEC 60529 en EN 60529 • IK 08 volgens IEC 62262 • Voldoet aan de norm IEC 60439-1 • Geleverd zonder wartel • Zelfdovendheid: 650 °C 			125 x 220 mm		125 x 280 mm	
			IP 44	IP 55	IP 44	IP 66
			Ref.	Ref.	Ref.	Ref.
200 tot 250 V ~ 50/60 Hz	16 A	2P+A	056601	056621	056641	056661
	32 A	2P+A	056609	056629	056649	056669
380 tot 415 V ~ 50/60 Hz	16 A	3P+A	056605	056625	056645	056665
		3P+N+A	056606	056626	056646	056666
	32 A	3P+A	056613	056633	056653	056673
		3P+N+A	056614	056634	056654	056674
63 A			Zonder rail	Met lege DIN-rail		
<ul style="list-style-type: none"> • IP 66 volgens IEC 60529 en EN 60529 • IK 08 volgens IEC 62262 • Voldoet aan de norm IEC 60439-1 • Geleverd zonder wartel • Zelfdovendheid: 650 °C 			IP 66	IP 66		
			Ref.	Ref.		
380 tot 415 V ~ 50/60 Hz	63 A	3P+A	057298	058918		
		3P+N+A	058910	057299		
			IP 44	IP 55		
<ul style="list-style-type: none"> • IP 44 en IP 55 volgens IEC 60529 en EN 60529 • Conform de norm IEC 60439-1 • Voor gebruik op de lege contactdoosenheden P17 (blz. 12) 						
						Compacte contactdoos met vergrendeling
200 tot 250 V ~ 50/60 Hz	16 A	2P+A	057300	057320	057723	
380 tot 415 V ~ 50/60 Hz	16 A	3P+A	057301	057321		
		3P+N+A	057302	057322		

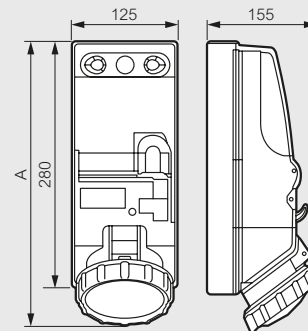
Afmetingen

Zonder rail LS 16/32 A



	IP 44 Ref.	Afmetingen (mm)		IP 55 Ref.	Afmetingen (mm)		
		A	B		A	B	
LS 16 A	2P+A	056601	127	122	056621	133	128
	3P+A	056605	129	124	056625	134	129
	3P+N+A	056606	130	125	056626	135	130
LS 32 A	2P+A	056609	138	133	056629	143	138
	3P+A	056613	138	133	056633	143	138
	3P+N+A	056614	139	134	056634	144	139

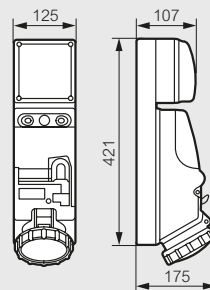
Met lege DIN-rail LS 16/32 A



	A	
	IP 44	IP 66
LS 16 A	290	300
LS 32 A	295	310

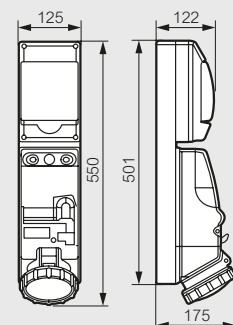
LS 63 A

Ref. 057298 en 058910



LS 63 A

Ref. 058918 en 057299





Voor de voeding van uw bouwplaats



- 3 soorten kasten:
 - zwerfkasten
 - bouwwerfkasten
 - verdeelkasten (op aanvraag)
- Voor de voorlopige voeding (16 tot 63 A) op een bouwterrein of een evenement
- Directe muurbevestiging zonder de kast te openen, zelfs indien uitgerust met zijn vouwframe

OP AANVRAAG



Afmetingen blz. 29

Voldoen aan de norm IEC 60439-4
Voor de voorlopige elektrische voeding op bouwterreinen of voor evenementen

Ref.	Zwerfkasten
058942	<p>Mobiele kasten, met ingewerkte handgreep (kan worden vastgelegd met ketting), voor de voeding van alle draagbaar elektrisch gereedschap IP 44 - behuizing IK 10 Materiaal: kast ABS - venster polycarbonaat Gebruikstemperatuur: -25 °C tot +40 °C Muurbevestiging en makkelijk op te hangen zonder voorafgaande opening (bevestiging aan de buitenkant van de kast) Plaatsing op paal met kit ref. 036446/47/48/49 (op aanvraag) Vervangbaar venster (los onderdeel op aanvraag) Extra kabelinvoer met voormarkering aan de onderkant M20 Tweezijdige inkepingen voor snoeropwikkeling, mogelijkheid om het snoer vast te zetten voor het transport 16 A - 250 V~ Maximumvermogen 3,68 kW Afmetingen (H x B): 506,5 x 181,5 mm</p> <p>Uitgerust met 5 contactdozen Bestaande uit:</p> <ul style="list-style-type: none"> • 5 contactdozen met huishoudelijke peninplanting 16 A • 1 noodonderbrekingsknop met uitschakelspoel (ET) • beveiliging met tweepolige differentieelautomaat 30 mA <p>Met snoer, 3 m lang Uitgerust met een huishoudelijke stekker Met wartel IP 68 M20 Gewicht: 2,9 kg</p>
058940	<p>Uitgerust met 6 contactdozen Bestaande uit:</p> <ul style="list-style-type: none"> • 6 contactdozen met huishoudelijke peninplanting 16 A • beveiliging met tweepolige differentieelautomaat 30 mA <p>Met snoer, 3 m lang Uitgerust met een huishoudelijke stekker Met wartel IP 68 M20 Gewicht: 2,9 kg</p>
058941	<p>Zonder snoer Uit te rusten met een wartel max. M20 Gewicht: 2,7 kg</p>
058943	<p>Uit te rusten Kast uitgerust met een afdekplaat, voorzien voor 3 sokkels max. 16 A:</p> <ul style="list-style-type: none"> • half-inbouwcontactdozen P 17 met huishoudelijke peninplanting • half-inbouwcontactdozen P 17 CEE 16 A LS met uniforme hartafstand, horizontaal te plaatsen <p>Geleverd met 2 afdichtingsplaatjes Uitgerust met:</p> <ul style="list-style-type: none"> • klemmenblok IP 2X voor aansluiting van de aardingsgeleider • een DIN-rail voor 6 modules van 17,5 mm

Bouwwerfkasten P 17



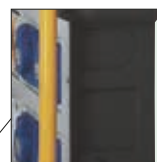
058953 met vouwframe 057743



058953 bevestiging op muur met vouwframe 057743



058952



Voormarkering voor wartel en contactdoos



058957

Afmetingen **blz. 29**

Voldoen aan de norm IEC 60439-4
Voor de voorlopige elektrische voeding op bouwterreinen of voor evenementen

Ref.	Bouwwerfkasten	Ref.	Bouwwerfkasten (vervolg)
	<p>Mobiele en polyvalente kasten met ingewerkte handgreep voor de voorlopige voeding van alle soorten uitrusting op bouwterreinen, beurzen... IP 44 - behuizing IK 09 Materiaal: kast ABS - venster polycarbonaat Gebruikstemperatuur: -25 °C tot +40 °C Muurbevestiging en makkelijk op te hangen zonder voorafgaande opening (bevestiging aan de buitenkant van de kast) of op frame ref. 057743 Plaatsing op paal met kit ref. 036446/47/48/49 (op aanvraag) Vervangbaar venster (los onderdeel op aanvraag) Voormarkering voor eventueel toevoegen van:</p> <ul style="list-style-type: none"> • 2 kabelinvoeren (max. M32) aan de onderkant en 1 aan weerszijden van de kast • 1 extra huishoudelijke contactdoos P17 aan weerszijden van de kast <p>Tweezijdige inkepingen voor opwikkeling van de kabel (niet meegeleverd), opwikkeling mogelijk rond het frame Mogelijkheid tot gebruik van een hangslot ref. 406313 voor vergrendeling van het venster Afmetingen (H x B): 479,6 x 431 mm</p> <p>Uitgerust met 5 contactdozen 40 A - 400 V~ Maximumvermogen 27 kVA Met noodonderbreking via uitschakelspoel (ET) en spanningscontrolelampje Aansluitklemmenblok voor aftakking Geleverd met wartel M32</p> <p>Bestaande uit: 4 huishoudelijke contactdozen 1 contactdoos 32 A - 3P+A - 380/415 V~ 1 differentieelschakelaar 4P - 63 A - 30 mA 2 automaten 2P - 16 A - lcc 10 kA 1 automaat 3P - 32 A - lcc 10 kA</p> <p>Bestaande uit: • 4 huishoudelijke contactdozen • 1 contactdoos 32 A - 3P+N+A - 380/415 V~ • 1 differentieelschakelaar 4P - 63 A - 30 mA • 2 automaten 2P - 16 A - lcc 10 kA • 1 automaat 3P+N - 32 A - lcc 10 kA</p> <p>Uitgerust met 6 contactdozen 16 A - 400 V~ Maximumvermogen 11 kVA Met noodonderbreking via uitschakelspoel (ET) en spanningscontrolelampje Aansluitklemmenblok voor aftakking Geleverd met wartel M32</p> <p>Bestaande uit: 6 huishoudelijke contactdozen • 1 afsluitplaat voor toevoeging van een contactdoos • 1 differentieelschakelaar 4P - 40 A - 30 mA • 3 automaten 2P - 16 A - lcc 10 kA</p>		<p>Uitgerust met 7 contactdozen Met noodonderbreking via uitschakelspoel (ET) en spanningscontrolelampje Aansluitklemmenblok voor aftakking Geleverd met wartel M32</p> <p>Bestaande uit: • 6 huishoudelijke contactdozen • 1 contactdoos 16 A - 3P+N+A - 380/415 V~ • 1 differentieelschakelaar 4P - 40 A - 30 mA • 3 automaten 2P - 16 A - lcc 10 kA • 1 automaat 4P - 16 A - lcc 10 kA 32 A - 400 V~ Maximumvermogen 22 kVA</p> <p>Bestaande uit: • 6 huishoudelijke contactdozen • 1 contactdoos 3P+N+A - 32 A - 380/415 V~ • 1 differentieelschakelaar 4P - 63 A - 30 mA • 3 automaten 2P - 16 A - lcc 10 kA • 1 automaat 4P - 32 A - lcc 10 kA 40 A - 400 V~ Maximumvermogen 27 kVA</p> <p>Uit te rusten Max. 40 A - 400 V~ Kast uitgerust met een afdekplaat, voorzien voor 6 sokkels:</p> <ul style="list-style-type: none"> • half-inbouwcontactdozen P 17 met huishoudelijke peninplanting ref. 057671/72 • half-inbouwcontactdozen P 17 CEE 16/32 A LS met uniforme hartafstand • 1 adapter ref. 053948 die met Mosaic mechanismes kan uitgerust worden (behalve speciale opbouwmechanismes) <p>Geleverd met 3 afdichtingsplaatjes Uitgerust met: • klemmenblok IP 2X voor aansluiting van de aardingsgeleider • een DIN-rail voor 20 modules • 9 modulaire afdekstrips</p>
058951		058951	
058952		058952	
058957		058957	
058953			
058954			
058950			
		057743	<p>Vouwframe Geschikt voor bouwwerfkasten Bevestiging van de kast op het frame zonder de kast te openen De met een frame uitgeruste kast kan tegen de muur of op de grond worden bevestigd Vergemakkelijkt het transport en de opberging</p>



Raadpleeg ons aanbod van gebruiksklare kasten
www.ecatalog.be



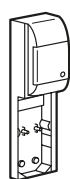
Samenstelbare contactdooseenheden P17 Tempra

- IK08 volgens IEC 62262
- Zelfdovendheid: 650 °C
- Max. IP 66



Afmetingen van de basissen en de afdekplaten **blz. 28**

Voorbeeld samenstelling kast



basis

+



automaten, differentieelschakelaars

+



afdekplaat

+



sokkels

=



kast

KASTEN HOOGTE 220 MM TOT 441 MM

BASISSEN VOOR AFDEKPLATEN VAN 220 x 125 MM - MAX. IP 66

Doos	Basis tot 2 sokkels 16 A	Basis tot 4 sokkels 16 A	Basis tot 6 sokkels 16 A
220 x 125 mm ⁽⁴⁾	371 x 125 mm ⁽⁴⁾ Rail 5 modules 17,5 mm	441 x 265 mm ⁽⁴⁾ Rail 12 modules 17,5 mm	441 x 405 mm ⁽⁴⁾ Rail 18 modules 17,5 mm
Verp	Verp	Verp	Verp
Ref.	Ref.	Ref.	Ref.
2	057710	1	057705
		1	057706

AFDEKPLATEN 220 x 125 MM

1 sokkel 16 of 32 A	2 sokkels 16 A	1 sokkel 63 A	Volle afdekplaat
Verp	Verp	Verp	Verp
Ref.	Ref.	Ref.	Ref.
5	057712	5	057715
		2	057717

KASTEN HOOGTE 280 MM TOT 501 MM

BASISSEN VOOR AFDEKPLATEN VAN 280 x 125 MM - MAX. IP 66

Doos	Basis tot 3 sokkels 16 A	Basis tot 6 sokkels 16 A	Basis tot 9 sokkels 16 A
280 x 125 mm ⁽⁴⁾	421 x 125 mm ⁽⁴⁾ Rail 5 modules 17,5 mm	501 x 265 mm ⁽⁴⁾ Rail 12 modules 17,5 mm	501 x 405 mm ⁽⁴⁾ Rail 18 modules 17,5 mm
Verp	Verp	Verp	Verp
Ref.	Ref.	Ref.	Ref.
3	057711	1	057703
		1	057704

AFDEKPLATEN 280 x 125 MM

2 sokkels van 16 of 32 A	2 vergren- delde half- inbouw- contactdozen 16 A (blz. 9)	1 sokkel 16 of 32 A en 1 sokkel 63 A	3 sokkels 16 A ⁽²⁾	Volle afdekplaat
Verp	Verp	Verp	Verp	Verp
Ref.	Ref.	Ref.	Ref.	Ref.
1	057718 ⁽¹⁾	1	057719 ⁽¹⁾	1
		1	057714 ⁽¹⁾	1

1: Geleverd met afsluitplaatje - 2: Horizontaal te bevestigen, met uitzondering van de sokkels 16 A met huishoudelijke aansluiting, die verticaal moeten worden bevestigd (IP 44 - aangesloten)
3: IP 54 gesloten deksel - IP 44 aangesloten 4: Buitenafmetingen: H x B - 5: compacte vergrendelde half-inbouwcontactdoos - 6: IP 55 - compacte vergrendelde half-inbouwcontactdoos



Ref. 057704 met noodstopknop, toestelcontactdoos en vergrendelde half-inbouwcontactdozen



Ref. 057720 met vergrendelde half-inbouwcontactdozen

HALF-INBOUWCONTACTDOZEN				
ZLS (blz. 8)			IP 44	
20/25 V~	16 A	2P	055245	
	32 A	2P	055295	
Huishoudelijke aansluiting (blz. 8)			IP 54 ⁽³⁾	
250 V	16 A	2P+A	057671/72	
LS (blz. 6 tot 7)			IP 44	IP 66-67
100/130 V~	16 A	2P+A	555181	-
	16 A	2P+A	555184	555384
200/250 V~	32 A	2P+A	555284	555484
	63 A	2P+A	-	555584
380/415 V~	16 A	3P+A	555188	555388
		3P+N+A	555189	555389
	32 A	3P+A	555288	555488
		3P+N+A	555289	555489
	63 A	3P+A	-	555588
		3P+N+A	-	555589

MOGELIJKE COMBINATIES MET BASISSEN VOOR AFDEKPLATEN 220 X 125 MM

Ref.	Aantal sokkels	Stroomsterkte			Aantal afdekplaten			
		16 A	16 A of 32 A	63 A	057712	057713	057717	
Met doos of basis								
057710 of 058938	1 sokkel	-	1	-	1	-	-	
	2 sokkels	2	-	-	-	1	-	
057705	2 sokkels	-	2	-	2	-	-	
		-	1	1	1	-	1	
	3 sokkels	-	-	2	-	-	-	2
		3	-	-	1	1	-	-
		2	1	-	1	1	-	-
		2	-	1	-	1	1	1
4 sokkels	4	-	-	-	-	2	-	
	-	3	-	-	3	-	-	
057706	3 sokkels	-	-	3	-	-	3	
		-	1	2	1	-	2	
		-	2	1	2	-	1	
	4 sokkels	2	1	1	1	1	1	1
		2	2	-	2	1	-	-
		2	-	2	-	1	2	-
		4	1	-	1	2	-	-
	5 sokkels	4	-	1	-	1	2	-
		4	-	-	1	-	2	1
	6 sokkels	6	-	-	-	3	-	-

HALF-INBOUWCONTACTDOZEN				
ZLS (blz. 8)			IP 44	
20/25 V~	16 A	2P	055245	
	32 A	2P	055295	
Huishoudelijk aansluiting (blz. 8)			IP 54 ⁽³⁾	
250 V	16 A	2P+A	057671/72	
LS (blz. 6 tot 7)			IP 44	IP 66-67
100/130 V~	16 A	2P+A	555181	-
	16 A	2P+A	555184	555384
200/250 V~	32 A	2P+A	555284	555484
	63 A	2P+A	-	555584
380/415 V~	16 A	3P+A	555188	555388
		3P+N+A	057301 ⁽⁶⁾	057321 ⁽⁶⁾
	32 A	3P+A	555189	555389
		3P+N+A	057302 ⁽⁵⁾	057322 ⁽⁶⁾
	63 A	3P+A	555288	555488
		3P+N+A	555289	555489

MOGELIJKE COMBINATIES MET BASISSEN VOOR AFDEKPLATEN 280 X 125 MM

Ref.	Aantal sokkels	Stroomsterkte			Aantal afdekplaten			
		16 A	16 A of 32 A	63 A	057718	057723	057719	057714
Met doos of basis								
057711 of 057720	2 sokkels	-	2	-	1	-	-	-
	2 vergrendelde half-inbouwcontactdozen	-	1	1	-	-	1	-
	3 sokkels	3	-	-	-	-	-	1
057703	4 sokkels	-	4	-	2	-	-	-
		-	2	2	-	-	2	-
	4 vergrendelde half-inbouwcontactdozen	-	3	1	1	1	-	1
		3	1	1	-	-	1	1
		3	2	-	1	-	-	1
		6	-	-	-	-	-	2
057704	6 sokkels	-	6	-	3	-	-	-
		-	3	3	-	-	3	-
		-	5	1	2	-	1	-
	6 vergrendelde half-inbouwcontactdozen	-	4	2	1	-	2	-
		3	2	2	-	-	2	1
		3	4	-	2	-	-	1
7 sokkels	3	3	1	1	-	1	1	
	6	1	1	-	-	1	2	
8 sokkels	6	2	-	1	-	-	2	
	9	-	-	-	-	-	3	

Hypra

Kwaliteit en stevigheid voor de zwaarste omgevingen

MATERIAALKEUZE

Kunststof, metaal of rubber, voor iedere situatie het juiste materiaal



De Hypra contactdozen en kasten zijn door hun ontwerp aangepast aan alle toepassingen. Zij zorgen voor een duurzame en robuuste installatie, zelfs in de meest extreme omstandigheden.



VOORDELEN OP ALLE NIVEAUS

De voordelen van Hypra die het verschil uitmaken:

1. Onverliesbare schroeven in inox, pennen en hulzen in vernikkelde messing
2. Waterdichtheid verzekerd dankzij een binnenwachtel
3. De veiligheid tegen het losrukken is verzekerd door de gelijkmatige spankracht van de 2 halve treklastingen over de gehele lengte van de kabel

DE ZEKERHEID VAN EEN GESCHAKELDE CONTACTDOOS

Voor een maximale gebruiksveiligheid biedt Legrand de geschakelde Hypra contactdoos.

- Aardbeveiliging blijft verzekerd bij uitgeschakelde contactstop
- Uitschakelen onder spanning van motoren; AC3 volgens de norm IEC 60947-1-3

1. Er is pas spanning na het vastdraaien van de contactstop
2. De contactstop kan pas ontgrendeld worden na het onderbreken van de spanning

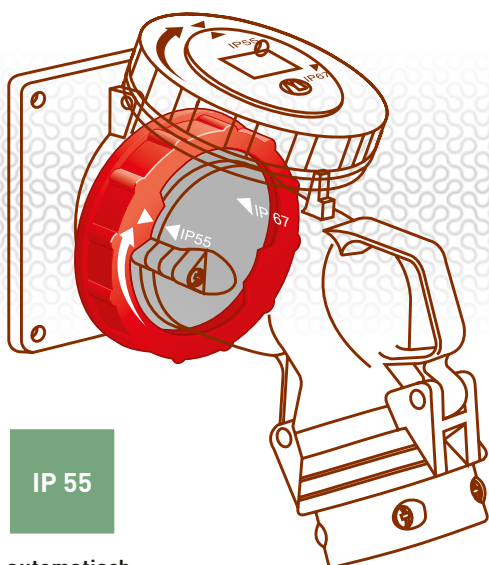


EEN TOTALE VEILIGHEID

Zonder aansluiting. IP 55 wordt automatisch verzekerd door het deksel te sluiten. IP 66/67 wordt bereikt door de ring aan te draaien.

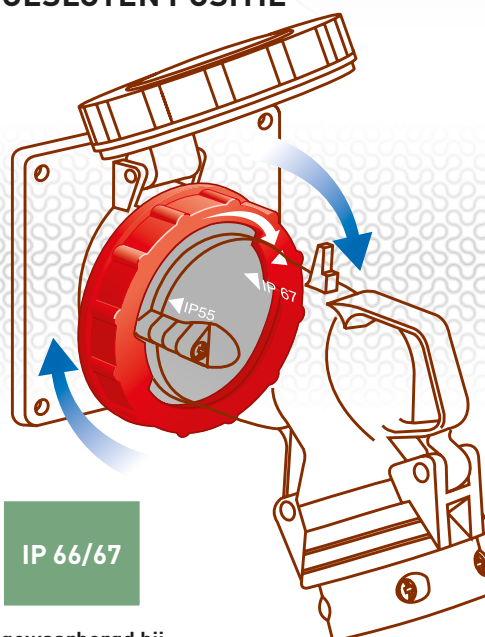
Het nieuwe gamma Hypra IP 66/67-55 verzekert automatisch een IP55 bij open ring, voor de meest extreme omgevingen: vocht- en zuromgeving. Er bestaat eveneens een versie met huishoudelijke inplanting van de pennen.

MARKERING: OPEN POSITIE



automatisch gegarandeerd bij verbinding met open deksel







MARKERING: GESLOTEN POSITIE



gewaarborgd bij gesloten deksel

Hypra[®] IP 44 en IP 44/55 Prisinter

LS 16 tot 63A, ZLS 16 en 32A en huishoudelijke inplanting

			VROUWELIJKE FUNCTIES											
			Prisinter inbouw en bijhorende dozen voor Prisinter opbouw					Inbouwsokkels en bijhorende dozen voor opbouw					Doorverbindingswandcontactdozen	
														
			Metaal		Kunststof			Metaal		Kunststof			Metaal	Kunststof
LS - Type CEE			Prisinter inbouw	Doos 1 ingang	Prisinter inbouw	Doos 1 ingang	Doos doorverb.	Inbouwsokkel	Doos 1 ingang	Inbouwsokkel	Doos 1 ingang	Doos doorverb.	Metaal	Kunststof
200 tot 250 V ~ 50/60 Hz	16 A	2P+A	052012	052059	052002	052049	-	052032	052039	052022	052029	052089	-	-
		3P+A	-	-	052003	052049	-	052033	052239	052023	052229	052289	-	-
	32 A	2P+A	-	-	052702	052949	-	052732	052939	-	-	-	-	-
		3P+A	052713	052259	052703	052949	-	052733	052939	-	-	-	-	-
		3P+N+A	-	-	-	-	-	-	-	-	-	-	-	-
	63 A	2P+A	053812	053809	053601	053749	053703	-	-	053622	-	053889	-	053722
3P+A		-	-	053602	053749	053703	-	-	053623	-	053889	-	-	
380 tot 415 V ~ 50/60 Hz	16 A	2P+A	-	-	-	-	-	-	-	-	-	-	-	-
		3P+A	052213	052059	052203	052049	-	052233	052239	052223	052229	052289	-	-
		3P+N+A	052214	052959	052204	052249	-	052234	052239	052224	052229	052289	-	-
	32 A	2P+A	-	-	-	-	-	-	-	-	-	-	-	-
		3P+A	052913	052259	052903	052949	-	052933	052939	-	-	-	-	-
		3P+N+A	052914	052259	052904	052949	-	052934	052939	-	-	-	-	-
63 A	3P+A	053800	053809	053603	053749	053703	053833	-	053823	-	053889	053733	053723	
	3P+N+A	053801	053809	053604	053749	053703	053834	-	053824	-	053889	053734	053724	
480 tot 500 V ~ 50/60 Hz	16 A	3P+A	-	-	-	-	-	-	052320	052229	052289	-	-	
	32 A	3P+A	-	-	-	-	-	-	052359	052940	052940	-	-	
ZLS - Type CEE														
20 tot 25 V ~ 50 en 60 Hz	16 A	2P	-	-	-	-	-	-	-	052401	052419	-	-	-
	32 A	2P	-	-	-	-	-	-	-	052501	052419	-	-	-
20 tot 50 V ~	16 A	2P	-	-	-	-	-	-	-	052405	052419	-	-	-
Huishoudelijke inplanting														
														
250 V ~	16 A	2P+A	-	-	-	-	-	-	-	053903	053910	-	-	-

				MANNELIJKE FUNCTIES											
Inbouwsokkels met uniforme hartafstand en bijhorende dozen voor opbouw				Koppelstekkers		Rechte stekkers			Haakse stekkers			Half-inbouwtoestelcontactdozen en opbouwtoestelcontactdozen			
Kunststof			Kunststof	Rubber	Metaal	Kunststof	Rubber	Metaal	Kunststof	Rubber	Metaal		Kunststof		
Inbouw-sokkel	Doos 1 ingang	Doos doorverb.									Sokkel	Doos	Sokkel	Doos	
-	-	-	052082	052092	052142	052042	052052	052072	052062	052152	052162	052069	052172	052079	
-	-	-	052083	052093	-	052043	052053	-	052063	-	-	-	052073	052279	
052718	052940	052990	052782	052792	-	052742	052752	052772	052762	-	052862	052969	052872	052979	
052719	052940	052990	052783	052793	-	052743	052753	-	052763	-	-	-	052773	052979	
-	-	-	-	-	-	-	-	-	-	-	-	-	-	-	
-	-	-	053682	053692	-	053642	053652	053672	-	-	-	-	053772	053879	
-	-	-	053683	-	-	053643	-	-	-	-	-	-	-	-	
-	-	-	-	-	-	-	-	-	-	-	-	-	-	-	
-	-	-	052283	052293	052143	052243	052253	052273	052263	052153	052163	052269	052173	052279	
-	-	-	052284	052294	052144	052244	052254	052274	052264	052154	052164	052269	052174	052279	
-	-	-	-	-	-	-	-	-	-	-	-	-	-	-	
052919	052940	052990	052983	052993	052843	052943	052953	052973	052963	052853	052863	052969	052873	052979	
052920	052940	052990	052984	052994	052844	052944	052954	052974	052964	052854	052864	052969	052874	052979	
-	-	-	053883	053893	-	053843	053853	053873	-	053863	-	-	053773	053879	
-	-	-	053884	053894	-	053844	053854	053874	-	053864	-	-	053774	053879	
-	-	-	052322	-	-	052321	-	-	-	-	-	-	-	-	
-	-	-	052362	-	-	052361	-	-	-	-	-	-	-	-	
-	-	-	052461	052481	-	052421	-	-	-	052441	-	-	-	-	
-	-	-	-	-	-	052521	-	-	-	-	-	-	-	-	
-	-	-	-	052485	-	052425	-	-	-	052445	-	-	-	-	
-	-	-	053938	-	-	-	-	-	-	-	-	-	-	-	

Hypra[®] IP 66/67-55 kunststof

LS 16 tot 125 A en huishoudelijke inplanting

Technische kenmerken blz. 31 - 33 of op www.ecatleg.be

VROUWELIJKE FUNCTIES

Inbouwsokkels en bijhorende dozen voor opbouw



Opbouw-sokkels



Inbouwsokkels met uniforme hartafstand en bijhorende dozen voor opbouw



Koppelstekkers



Rechte stekkers



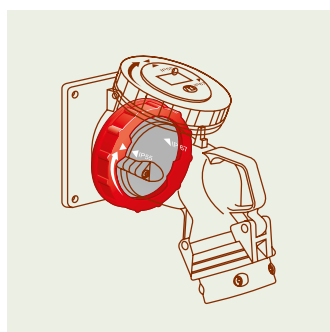
LS - Type CEE

Inbouw-sokkel Doos 1 ingang Doos doorverb.

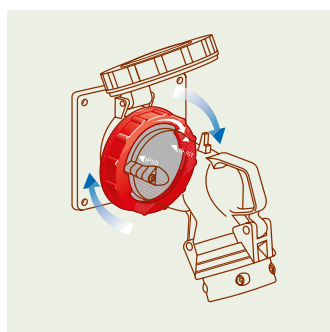
Inbouw-sokkel Doos 1 ingang Doos doorverb.

Voltage	Ampere	Type	Inbouw-sokkel Doos 1 ingang Doos doorverb.			Opbouw-sokkel	Inbouw-sokkel Doos 1 ingang Doos doorverb.			Koppelstekkers	Rechte stekkers	
			Inbouw-sokkel	Doos 1 ingang	Doos doorverb.		Inbouw-sokkel	Doos 1 ingang	Doos doorverb.			
200 tot 250 V 50/60 Hz	16 A	2P+A	051126	052029	052089	-	051146	-	-	051176	051156	
		3P+A	051127	052229	052289	-	051147	-	-	051177	051157	
	32 A	2P+A	-	-	-	-	053046	052940	052990	053076	053056	
		3P+A	-	-	-	-	053047	052940	052990	053077	053057	
	63 A	2P+A	059326	-	053889	059336	-	-	-	059386	059346	
		3P+A	-	-	-	059337	-	-	-	-	059347	
380 tot 415 V 50/60 Hz	16 A	3P+A	051130	052229	052289	-	051150	-	-	051180	051160	
		3P+N+A	051131	052229	052289	-	051151	-	-	051181	051161	
	32 A	3P+A	-	-	-	-	053050	052940	052990	053080	053060	
		3P+N+A	-	-	-	-	053051	052940	052990	053081	053061	
	63 A	3P+A	059427	-	053889	059437	-	-	-	059487	059447	
		3P+N+A	059428	-	053889	059438	-	-	-	059488	059448	
	125 A	3P+A	059512	-	-	059502	-	-	-	059532	059522	
		3P+N+A	059513	-	-	059503	-	-	-	059533	059523	
440 V Aarding op 3U (voor koelcontainers)	32 A	3P+A	-	-	-	-	052926	052940	052990	052986	052946	
Huishoudelijke inplanting												
250 V	16 A	2P+A	053911	053910	-	-	-	-	-	053937	053932	

Compleet gamma van 16 A tot 125 A met minimumgarantie IP 55



IP 55 bij aansluiting automatisch gewaarborgd met klep neergeklapt op de stekker (met een productkoppel IP 66/67-55)



IP 66/67 met vergrendelde ring



IP 55 zonder aansluiting automatisch gewaarborgd na opklikken van het luik, IP 66/67 met vergrendelde ring

Op maat Industriële contactdozen Hypra[®]

MANNELIJKE FUNCTIES

Haakse stekkers	Rechte toestelcontactdozen en bijhorende dozen voor opbouw		Toestelcontactdozen	
	Sokkel	Doos	Inbouw of opbouw	Opbouw schuin
051106	-	-	051186	-
-	-	-	-	-
053006	-	-	-	-
-	-	-	-	-
-	059376	053889	-	-
-	-	-	-	-
051110	-	-	051190	-
051111	-	-	051191	-
053010	-	-	053090	-
053011	-	-	053091	-
-	059477	053889	-	-
-	059478	053889	-	-
-	059542	-	-	059544
-	059543	-	-	059545
-	-	-	052936	-
053933	-	-	-	-

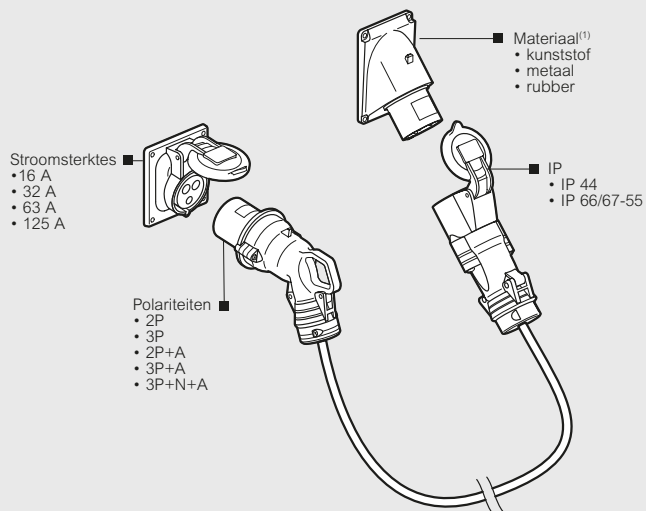
■ Kenmerken en types

Specifieke spanningen

- ZLS - IP 44
 - 20/25 V \sim
 - 40/50 V \sim
- LS - IP 44 en IP 66/67-55
 - 100/130 V \sim
 - 200/250 V \sim
 - 380/415 V \sim en 440/460 V \sim
 - 480/500 V \sim
 - > 50/500 V \sim
 - 600/690 V \sim (uitgez. Prisinter)

Frequenties

- 50/60 Hz
- 60 Hz
- 100/300 Hz
- 300/500 Hz



(1) IP 66/67-55 en IP 66/67 enkel beschikbaar in kunststof

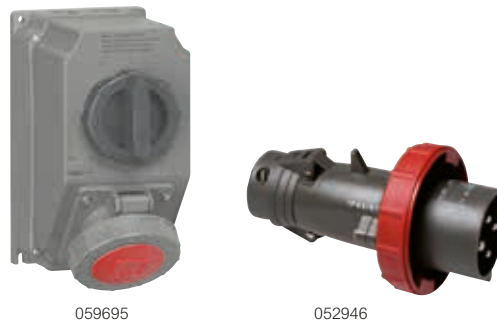
■ Optioneel



Catalogus met oplossingen op maat

www.ecataleg.be

Gelieve ons te contacteren



Afmetingen blz. 33

Kunststof
 Voorzien van klapdeksel
 Rechtstreekse toegang tot de schroeven via de achterzijde
 Aansluitcapaciteit per klem:
 • half-inbouwcontactdozen: 1 x 2,5 mm² stijf
 • stekkers en koppelstekkers: 1 x 1,5 mm² soepel
 IP 44: messing contacten, schroeven in verzinkt staal
 IP 66/67-55: contacten in vernikkeld messing, inox schroeven
 IK 09

Ref.	Half-inbouwcontactdozen
053903	Bevestigingshartafstanden identiek aan de oude referentie Martin Lunel 16 A - 2P+A - kunststof IP 44 250 V~ 2P+A IP 66/67-55 Garandeert een IP 55 met neergeklapt deksel, zowel met als zonder aansluiting en een IP 66/67 door vergrendeling van de ring 250 V~
053911	2P+A

Ref.	Haakse stecker
053933	IP 66/67-55 Bevestiging van de kabel Ø 6 tot 13 mm 250 V~ 2P+A

Ref.	Rechte stecker
053932	IP 66/67-55 Bevestiging van de kabel Ø 6 tot 13 mm 250 V~ 2P+A

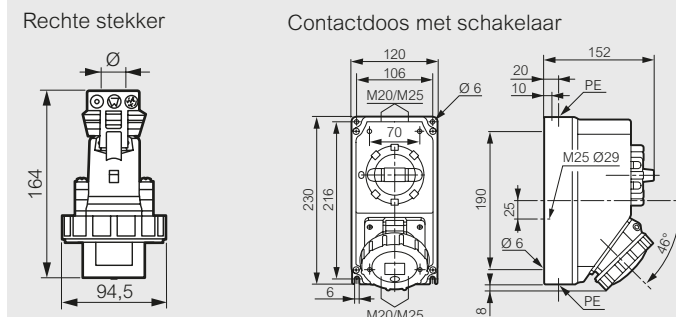
Ref.	Koppelstekkers
053938	IP 44 250 V~ 2P+A IP 66/67-55 Bevestiging van de kabel Ø 6 tot 13 mm 250 V~
053937	2P+A

Ref.	Toebehoren
053910	Opbouwdoos Bevestigingshartafstanden identiek aan de oude referentie Martin Lunel 16 A - 2P+A - kunststof 2 ingangen voor wartel M 20

Kunststof
 Inplanting volgens IEC 60309-2 - 3P+A - 32 A
 Aardingspen op 3 uur - 440 V± 50/60 Hz
 IP 66/67: vernikkelde contacten en inox schroeven
 Conform de normen IEC 60309-1 en 2 en EN 60439-1

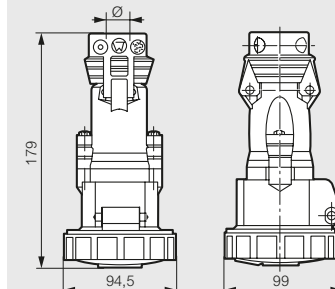
Ref.	Contactdozen en stekkers
059695	Contactdoos met schakelaar Uitgerust met een sokkel 3P+A - 32 A Aardingspen op 3 uur Dubbele mechanische vergrendeling Geleverd zonder wartel IK 09 volgens norm IEC EN 62262
052946	Rechte stecker Met bevestigingsbeugel Ø 12 tot 21,5 mm 32 A - 3P+A - 3 uur
052986	Koppelstecker Met bevestigingsbeugel Ø 12 tot 21,5 mm 32 A - 3P+A - 3 uur
052926	Half-inbouwcontactdoos 32 A - 3P+A - 3 uur
052936	Toestelcontactdoos 32 A - 3P+A - 3 uur

Afmetingen



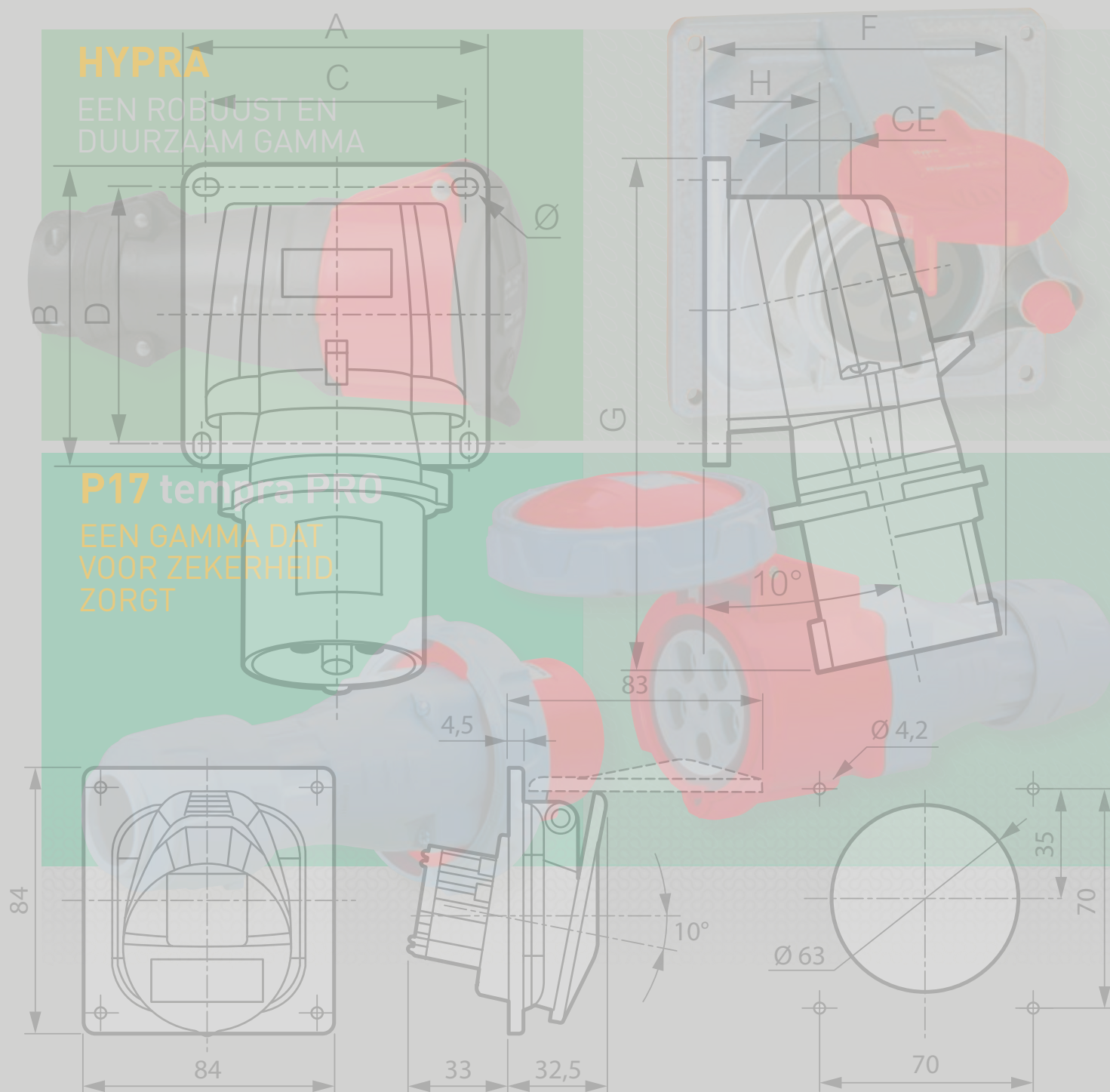
	Gewicht (kg)	Ø Aanspanning/Bevestiging
32 A		
3P+A	0,280	12 tot 21,5 mm

Koppelstecker



	Gewicht (kg)	Ø Aanspanning/Bevestiging
32 A		
3P+A	0,320	12 tot 21,5 mm

TECHNISCHE GEGEVENS



P17 Tempra Pro IP 44 - 16 en 32 A

Eigenschappen

Klemaansluitingen:

• Opbouw- en half-inbouw contactdozen

16 A : maxi. 1 x 4 mm² massief

32 A : maxi. 1 x 10 mm² massief

• Toestelcontactdozen:

16 A : maxi. 1 x 2,5 mm² massief

32 A : maxi. 1 x 6 mm² massief

• Rechte stekkers en koppelstekkers:

16 A : maxi. 1 x 2,5 mm² flexibel

32 A : maxi. 1 x 6 mm² flexibel

IP 44 volgens IEC en EN 60529

IK 08 volgens EN 50102 voor geschakelde contactdozen met kleine hartafstand

IK 09 volgens IEC 62262 en EN 62262

Materiaal: polyamide 6

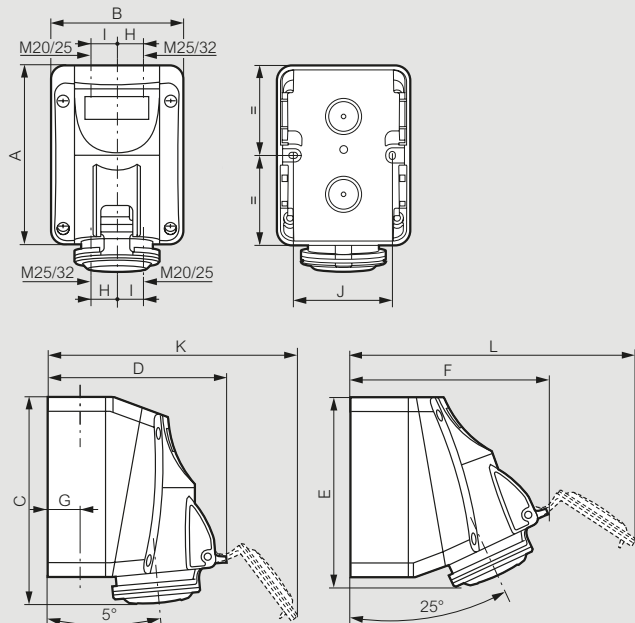
Zelfdovend: 850 °C / 650 °C (kunststof behuizing)

Temperatuur bereik: -25 °C tot + 40 °C volgens IEC 60309-1

Afmetingen

Opbouwcontactdozen

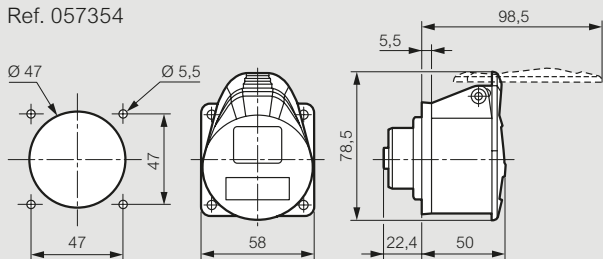
Ref. 555151/52/54/55/56/57/58/59 en 555251/54/55/56/57/58/59



	A	B	C	D	E	F	G	H	I	J	K	L
16 A												
2P+A	125	93	147	126	138	139	22	17	20	70	176	195
3P+A	125	93	147	134	138	147	22	17	20	70	190	210
3P+N+A	125	93	147	140	138	153	22	17	20	70	201	221
32 A												
2P+A	150	113	174	156	163	172	28	22	26	90	220	245
3P+A	150	113	174	156	163	172	28	22	26	90	220	245
3P+N+A	150	113	174	162	163	177	28	22	26	90	230	256

Half-inbouwcontactdozen rechte uitgang met kleine hart afstand

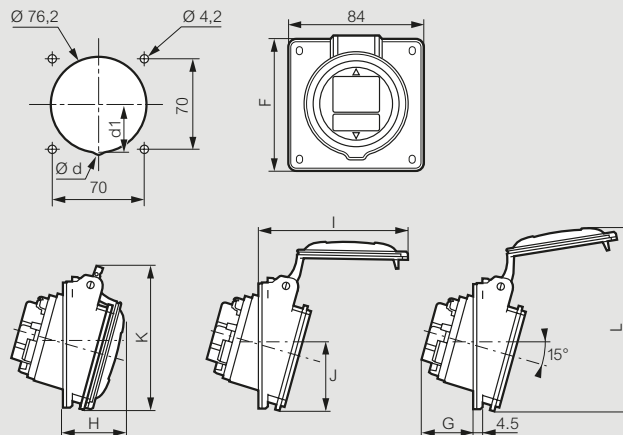
Ref. 057354



Gewicht (kg) = 0,105

Half-inbouwcontactdozen schuine insteking

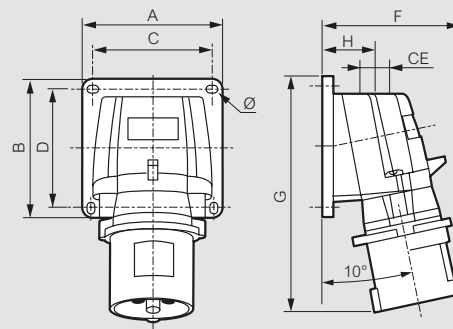
Ref. 555181/84/85/86/88/89 en 555281/84/85/86/88/89



	Ød	d1	F	G	H	I	J	K	L
16 A									
2P+A	-	-	84	33,5	37,5	85	42	88,5	112,5
3P+A	-	-	84	35,5	38,5	93	42	91,5	118,5
3P+N+A	-	-	84	36,5	39,5	100	43,3	97	123,5
32 A									
2P+A	-	-	94	41,5	45,5	110	47	102	131
3P+A	8	36	94	42,5	46,5	117	47	107,5	138

Toestelcontactdozen

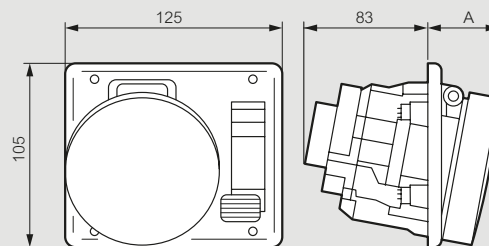
Ref. 057581/84/88/89 en 058281/84/88/89



	Gewicht (kg)	A	B	C	D	F	G	H	CE	Ø
16 A										
2P+A	0,168	84	84	72	72	77	126	34	M20	4,3
3P+A	0,232	84	84	72	72	84	134	34	M20	4,3
3P+N+A	0,256	84	84	72	72	91	141	34	M20	4,3
32 A										
2P+A	0,325	110	110	98	98	96	168	39	M25	5,3
3P+N+A	0,364	110	110	98	98	102	168	39	M25	5,3

Geschakelde contactdozen met kleinere hartafstand

Ref. 057300/01/02 en 057320/21/22



	16 A	IP (IP)	A	IP (IP)	A
2P+A	44	38	55	45	
3P+A	44	38	55	45	
3P+N+A	44	38	55	45	

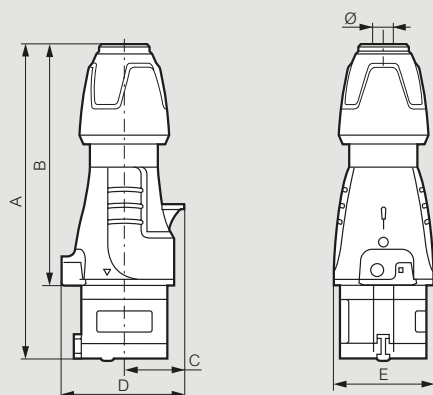
P17 Tempra Pro IP 44 - 16 en 32 A

P17 Tempra - huishoudelijke pen bezetting 16 A - 250 V~

■ Afmetingen

Rechte stekkers

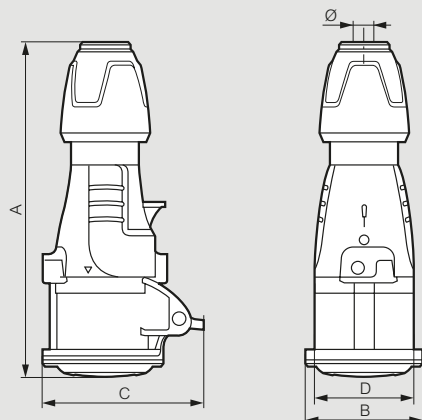
Ref. 555121/22/24/25/26/27/28/29 en 555231/34/35/36/37/38/39



	A	B	C	D	E	Ø
16 A						
2P+A	146 t/m 157	109,5 t/m 120,5	30	61	50	6,5 t/m 14
3P+A	146 t/m 157	109,5 t/m 120,5	34	67	55	7,10 t/m 15,5
3P+N+A	163 t/m 176	126,5 t/m 139,5	38	76	65	8 t/m 20
32 A						
2P+A	172 t/m 185	127 t/m 140	40	78	65	8 t/m 20
3P+A	172 t/m 185	127 t/m 140	40	78	65	8 t/m 20
3P+N+A	179 t/m 189	133 t/m 143	45	86	71	11,9 t/m 22,2

Koppelstekkers

Ref. 555101/02/04/05/06/07/08/09 en 555211/14/15/16/17/18/19

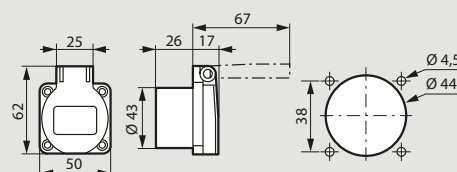


	A	B	C	D	Ø
16 A					
2P+A	156 t/m 167	59	81	50	6,5 t/m 14
3P+A	157 t/m 168	65	88	55	7,10 t/m 15,5
3P+N+A	175 t/m 188	72	94	65	8 t/m 20
32 A					
2P+A	184 t/m 197	73	99	65	8 t/m 20
3P+A	184 t/m 197	73,5	99	65	8 t/m 20
3P+N+A	190 t/m 203	79,5	105	71	11,9 t/m 22,2

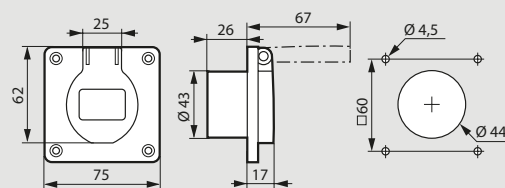
■ Afmetingen

Huishoudelijke pen bezetting

Ref. 057667/73/74

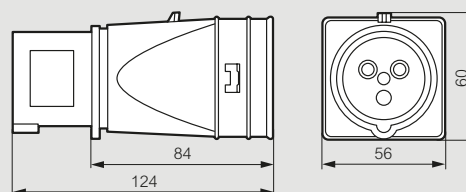


Ref. 057671/72



Adapter 16 A - 230 V

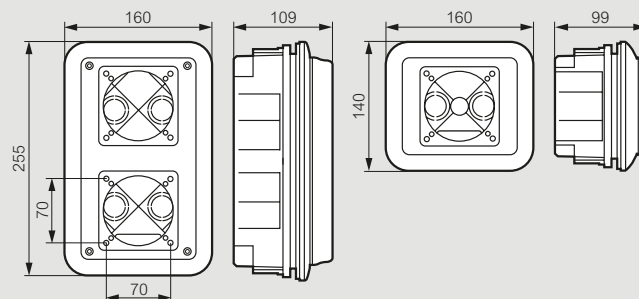
Ref. 052100/03



Inbouwdozen

Ref. 057721

Ref. 057722



P17 Tempra IP 44 - extra lage spanning

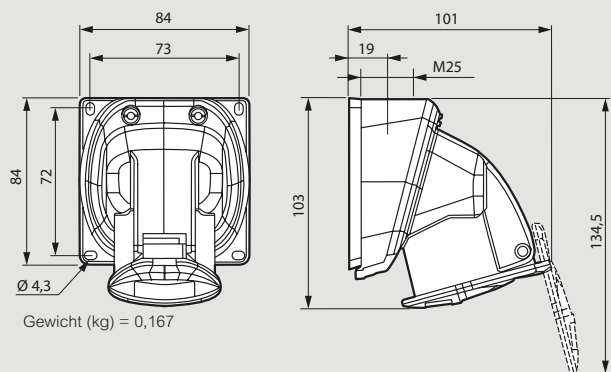
■ Eigenschappen

Klemaansluitingen:
 Max. 1 x 10 mm² (massief voor vastgemonteerde toestellen,
 soepel voor de stekkers en koppelstekkers)
 IP 44 volgens IEC 60529 en EN 60529
 IK 09 volgens IEC 62262 en EN 62262
 Materiaal: kunststof
 Zelfdovend: 850 °C / 650 °C (kunststof behuizing)
 Temperatuur bereik: -25 °C tot + 40 °C
 Volgens IEC 60309-1 / IEC 60309-2 en EN 60309-1 / EN 60309-2

■ Afmetingen

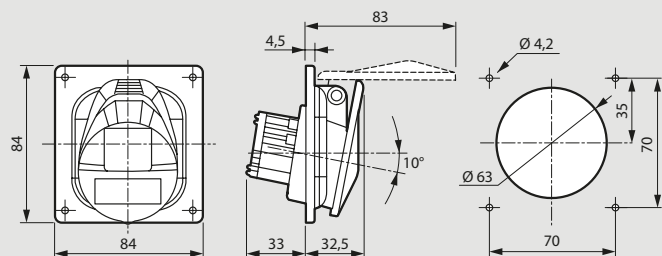
Opbouwcontactdozen

Ref. 055206/56



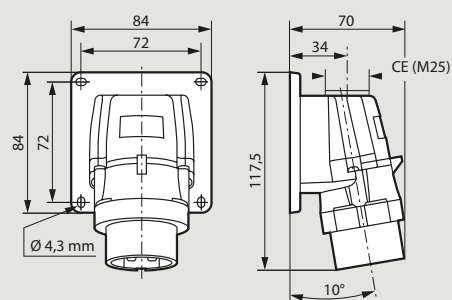
Half-inbouw contactdozen

Ref. 055245/95



Toestel contactdozen

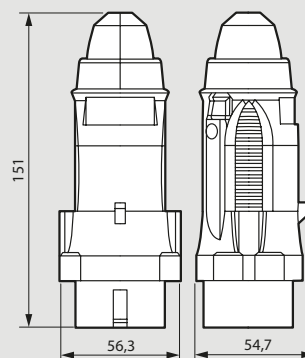
Ref. 055241/71



■ Afmetingen

Rechte stekkers

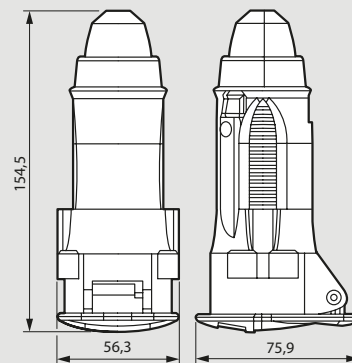
Ref. 055521/71



Gewicht (kg) = 0,132

Koppelstekkers

Ref. 055231/81



Gewicht (kg) = 0,16

P17 Tempra Pro IP 66/67 - 16 en 32 A

Eigenschappen

Klemaansluitingen:

• Opbouw- en half-inbouw contactdozen:

16 A : max. 1 x 4 mm² massief - 32 A : max. 1 x 10 mm² massief

• Rechte stekkers en koppelstekkers:

16 A : max. 1 x 2,5 mm² flexibel - 32 A : max. 1 x 6 mm² flexibel

• Toestelcontactdozen:

16 A : max. 1 x 2,5 mm² massief - 32 A : max. 1 x 6 mm² massief

IP 66/67 volgens IEC 60529 en EN 60529

IK 09 volgens IEC 62262 en EN 62262

Materiaal: polyamide 6

Zelfdovend: 850 °C / 650 °C (kunststof behuizing)

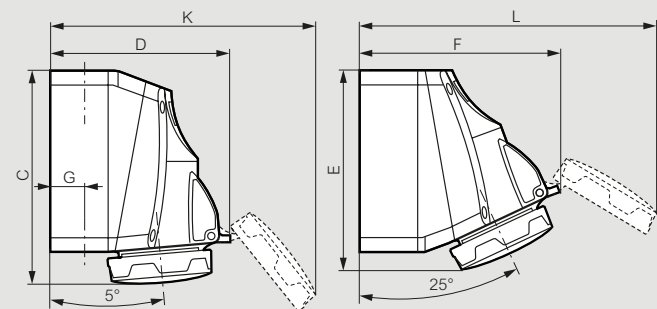
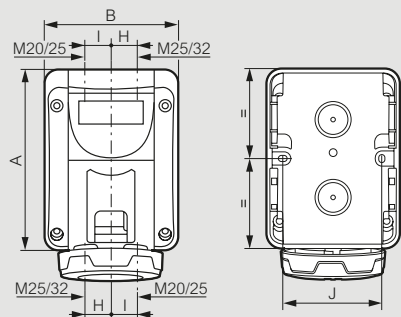
Temperatuur bereik: - 25 °C tot + 40 °C

Volgens IEC 60309-1 en 60309-2

Afmetingen

Opbouwcontactdozen

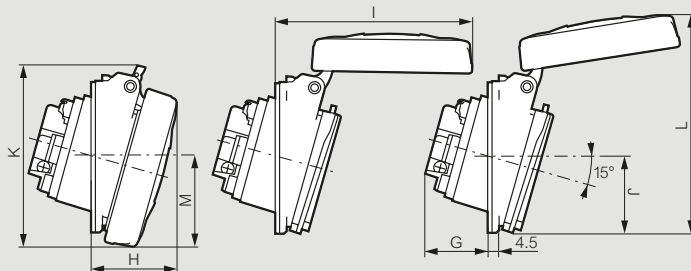
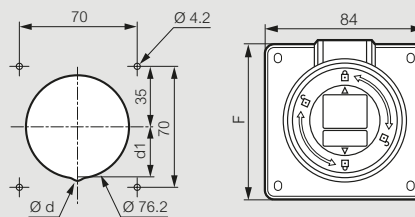
Ref. 555354/55/56/58/59 en 555454/55/56/58/59



	A	B	C	D	E	F	G	H	I	J	K	L
16 A												
2P+A	125	93	144	125	131	137	22	17	20	70	178	200
3P+A	125	93	144	133	131	145	22	17	20	70	194	215
3P+N+A	125	93	144	139	131	150	22	17	20	70	205	227
32 A												
2P+A	150	113	171	155	156	170	28	22	26	90	224	250
3P+A	150	113	171	161	156	175	28	22	26	90	231	260
3P+N+A	150	113	171	161	156	175	28	22	26	90	231	260

Half-inbouwcontactdozen

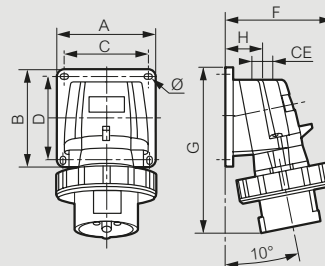
Ref. 555384/85/86/88/89 en 555484/85/86/88/89



	Afmetingen (mm)																
	A	B	C	ØD	Ød	d1	E	F	G	H	I	J	K	L	M	N	Ø
16 A																	
2P+A	70	70	35	76,2	-	-	84	84	33,5	42	94	4,5	88	42,5	114	42	4,2
3P+A	70	70	35	76,2	-	-	84	84	35,5	43	101	4,5	94,5	46	118	42	4,2
3P+N+A	70	70	35	76,2	-	-	84	84	36,5	44	108,5	4,5	101	50	123	42,5	4,2
32 A																	
2P+A	70	70	35	76,2	-	-	84	94	41,5	50,5	118	4,5	105,5	54,5	129,5	47,5	4,2
3P+A	70	70	35	76,2	8	36	84	94	42,5	51,5	124,5	4,5	112	57,5	137	51	4,2
3P+N+A	70	70	35	76,2	8	36	84	94	42,5	51,5	124,5	4,5	112	57,5	137	51	4,2

Toestelcontactdozen

Ref. 056803/04/07/08/23/27/28

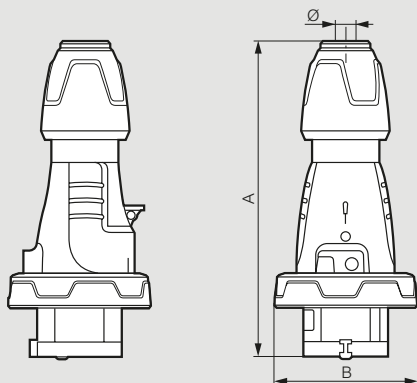


	Gewicht (kg)	A/B	C/D	F	G	H	CE	Ø
16 A								
2P+A	0,188	84	72	87	126	34	M20	4,3
3P+A	0,257	84	72	95	134	34	M20	4,3
3P+N+A	0,297	84	72	100	141	34	M20	4,3
32 A								
2P+A	0,370	110	98	107	168	39	M25	5,3
3P+A	0,413	110	98	113	168	39	M25	5,3
3P+N+A	0,413	110	98	113	168	39	M25	5,3

Afmetingen

Rechte stekkers

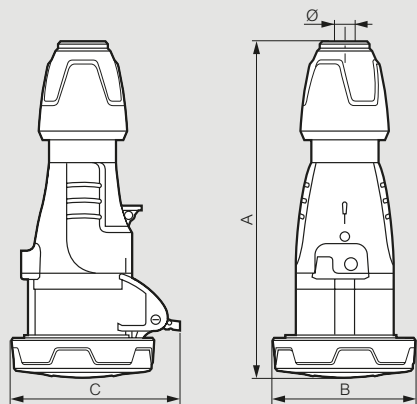
Ref. 555324/25/26/28/29 en 555434/35/36/38/39



	A	B	Ø
16 A			
2P+A	146 t/m 157	72,5	6,5 t/m 14
3P+A	146 t/m 157	80,5	7,10 t/m 15,5
3P+N+A	163 t/m 176	89	8 t/m 20
32 A			
2P+A	172 t/m 185	93	8 t/m 20
3P+A	172 t/m 185	93	8 t/m 20
3P+N+A	179 t/m 189	100	11,9 t/m 22,2

Koppelstekkers

Ref. 555304/05/06/08/09 en 555414/15/16/18/19



	A	B	C	Ø
16 A				
2P+A	159 t/m 170	72,5	86	6,5 t/m 14
3P+A	159 t/m 170	80,5	93	7,1 t/m 15,5
3P+N+A	179 t/m 190	89	100	8 t/m 20
32 A				
2P+A	187 t/m 200	93	104	8 t/m 20
3P+A	187 t/m 200	93	104	8 t/m 20
3P+N+A	192 t/m 205	100	110,5	11,9 t/m 22,2

Eigenschappen

Klemaansluitingen:

- Opbouw- en half-inbouwcontactdozen:
63 A : max. 1 x 25 mm² massief - 125 A : maxi 1 x 70 mm² massief
- Toestelcontactdozen:
63 A : max. 1 x 16 mm² massief - 125 A : max. 1 x 50 mm² massief
- Rechte stekkers en koppelstekkers:
63 A : max. 1 x 16 mm² flexibel - 125 A : max. 1 x 50 mm² flexibel

IP 66/67 volgens IEC 60529 en EN 60529

IK 09 volgens IEC 62262 en EN 62262

Materiaal: kunststof

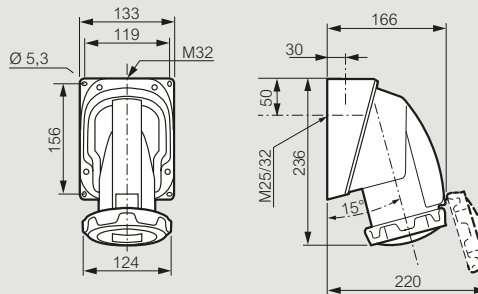
Zelfdovend: 850 °C / 650 °C (kunststof behuizing)

Temperatuur bereik: - 25 °C tot + 40 °C. volgens IEC 60309-1 en IEC 60309-2

Afmetingen

Opbouwcontactdozen

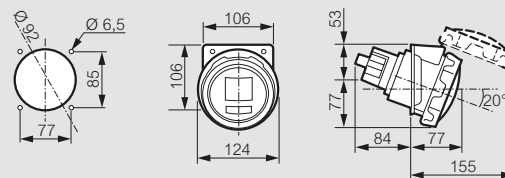
Ref. 555554/55/56/58/59



	Gewicht (kg)
3P+T	0,900
3P+N+T	0,950

Half- inbouwcontactdozen

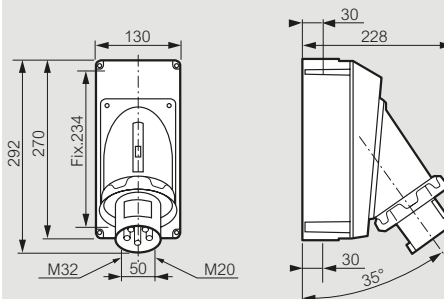
Ref. 555584/85/86/88/89



	Gewicht (kg)
3P+T	0,710
3P+N+T	0,770

Toestelcontactdozen

Ref. 555514/18/19



	Gewicht (kg)
3P+T	1,540
3P+N+T	1,610

P17 Tempra IP 66/67 - 125 A



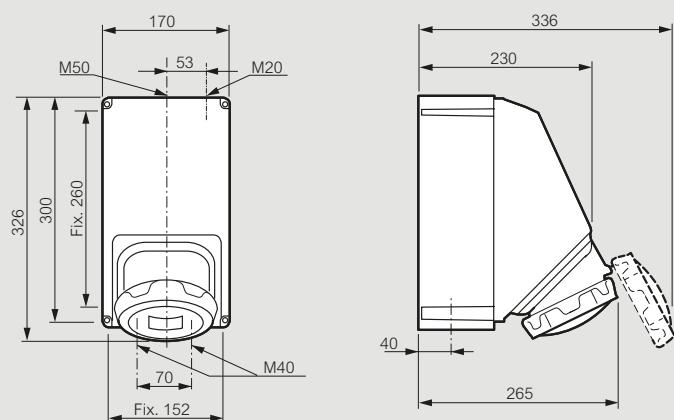
P17 Tempra IP 66/67 - 63 en 125 A



■ Afmetingen

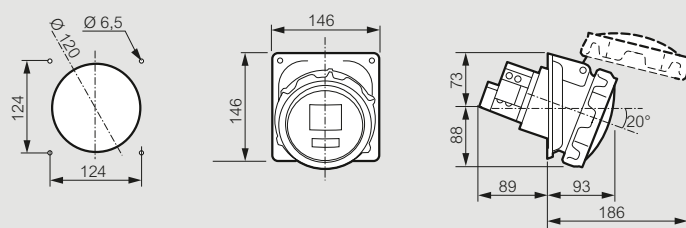
Opbouwcontactdozen

Ref. 555658/59



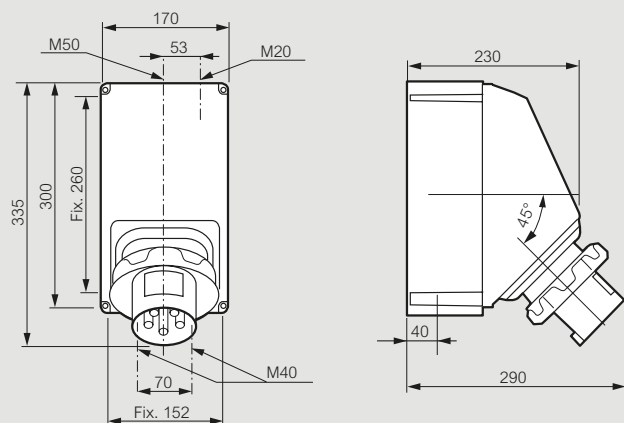
Half-inbouwcontactdozen

Ref. 555688/89



Toestelcontactdozen

Ref. 555618/19

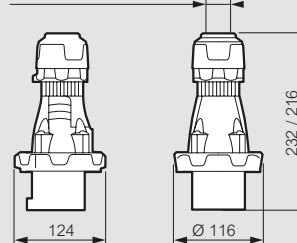


■ Afmetingen 63 A

Rechte stekkers

Ref. 555524/25/26/28/29

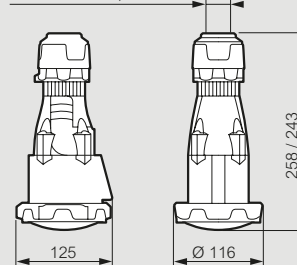
2P+T : Ø14,1 / 27,6
3P+T : Ø15,7 / 30,1
3P+N+T : Ø17,5 / 33



Koppelstopcontacten

Ref. 555504/05/06/08/09

2P+T : Ø14,1 / 27,6
3P+T : Ø15,7 / 30,1
3P+N+T : Ø17,5 / 33

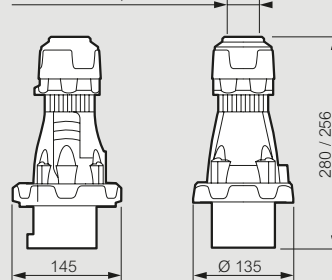


■ Afmetingen BT 125 A

Rechte stekkers

Ref. 555628/29

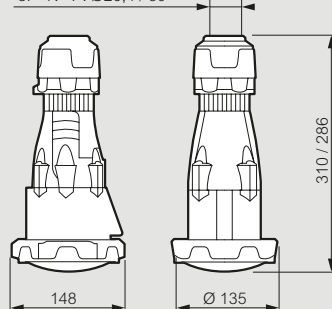
3P+T : Ø23,8 / 47,5
3P+N+T : Ø26,4 / 50



Koppelstopcontacten

Ref. 555608/09

3P+T : Ø23,8 / 47,5
3P+N+T : Ø26,4 / 50



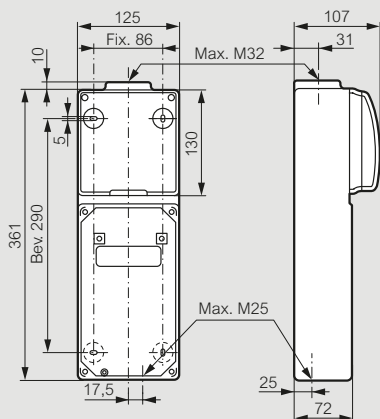
P17 Tempra samenstelbare contactdooseenheden

Afmetingen

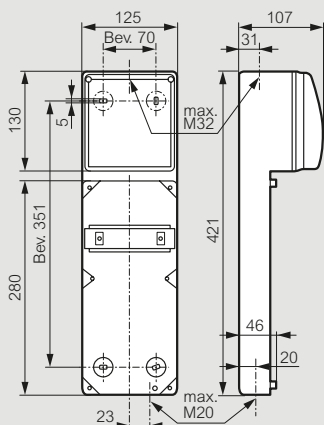
Wartels zijn niet meegeleverd
Kabelingangen dienen geboord te worden

Basis

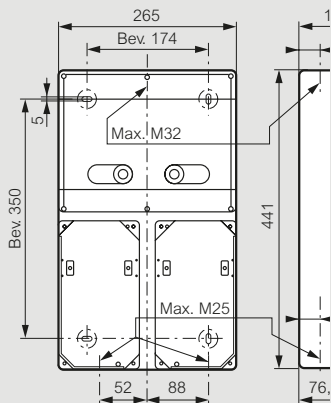
Ref. 058938



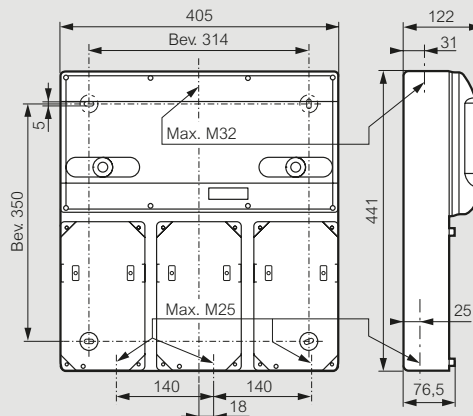
Ref. 057720



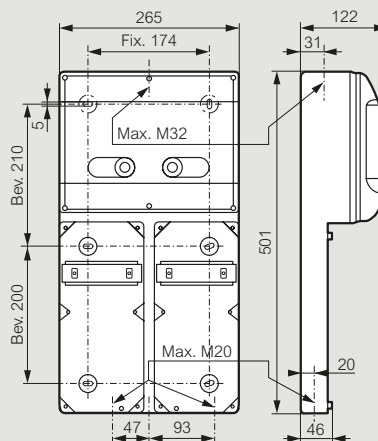
Ref. 057705



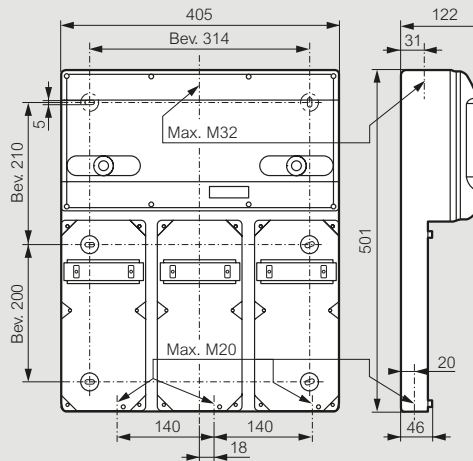
Ref. 057706



Ref. 057703

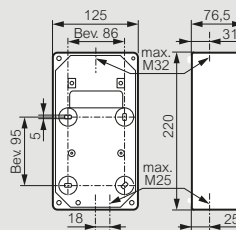


Ref. 057704

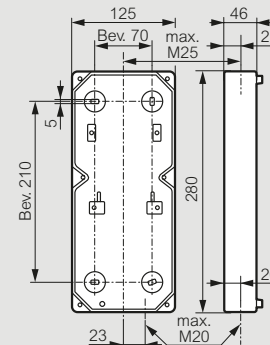


Opbouwdozen

Ref. 057710



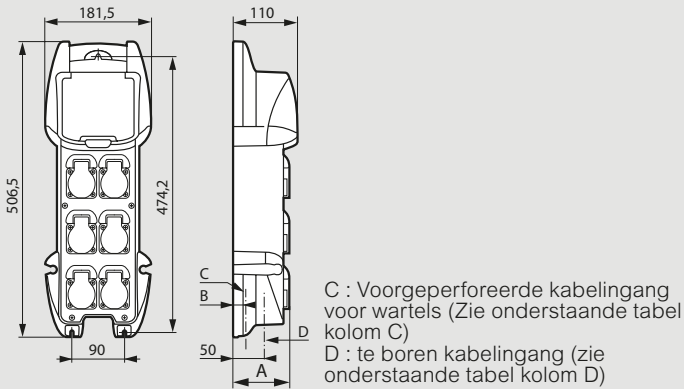
Ref. 057711



Bouwwerkkasten P 17

■ Afmetingen bouwwerkkasten

Ref. 058940/41/42/43

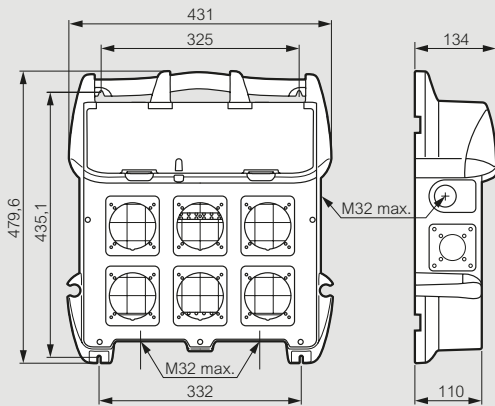


C : Voorgeperforeerde kabelingang voor wartels (Zie onderstaande tabel kolom C)
D : te boren kabelingang (zie onderstaande tabel kolom D)

Ref.	A	B	C	Wartel + moer	D
058943	-	20	M20	09683 + 096843	max. M20
058940/41/42	96	20	M20		max. M20

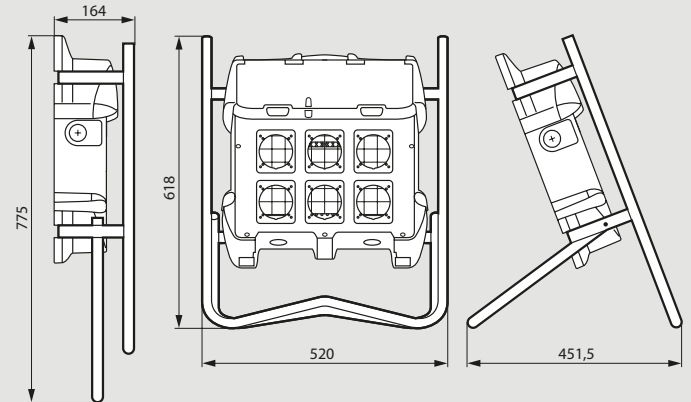
■ Afmetingen van de bouwwerkkasten

Ref. 58957



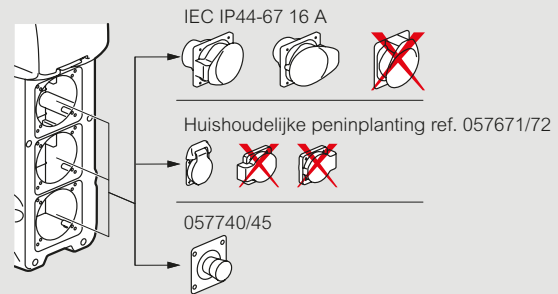
■ Montage met vouwframe

Ref. 057743 en 058957

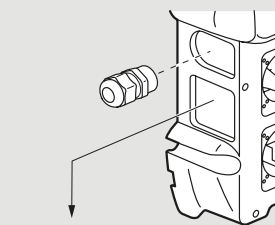
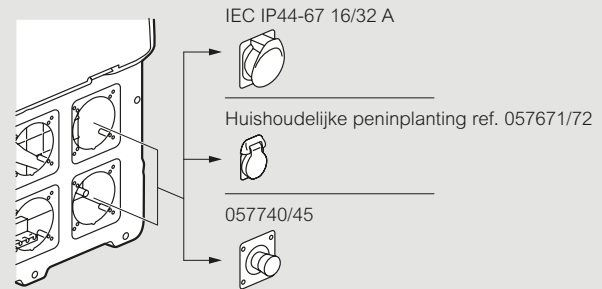


■ Voor markering voor wartels en contactdozen

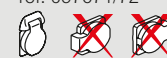
Ref. 058940/41/42/43



Ref. 058957



Huishoudelijke peninplanting ref. 057671/72



Raadpleeg ons aanbod van wartels
www.ecatalog.be



Hypra[®] IP 44/55 - LS 16, 32 en 63 A

Prisinter

Hypra[®] IP 44

omkeerbare dozen voor Prisinter

■ Kenmerken

Max. aansluitcapaciteit per klem:

LS 16 A: stijf - 1 x 4 mm²

LS 32 A: stijf - 1 x 10 mm²

LS 63 A: stijf - 1 x 25 mm²

Conform de normen EN 60309-1, EN 60309-2, IEC 60309-1 en IEC 60309-2

IK 09: kunststof materiaal

IK 10 metaal volgens norm EN 62262 en IEC 62262

Zelfdovend:

850 °C actieve delen en 950 °C voor Prisinter

650 °C kunststof behuizing

- 50 °C tot + 100 °C (- 20 °C voor Prisinter)

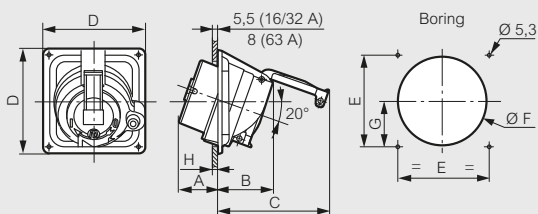
Icc 10 kA volgens norm EN 60309-1 en IEC 60309-1

Onderbrekingsvermogen van Prisinter Hypra onder 3 x 400 V~ volgens norm IEC 60947-1-3:

Categorie	16 A	32 A	63 A	Categorie	125 A	
					AC 22	AC 23
AC 1	16 A	32 A	63 A		400 V	70 kW
AC 23					500 V	87 kW
AC 3	8,4 kW	16,8 kW	33 kW		600 V	120 kW

■ Afmetingen

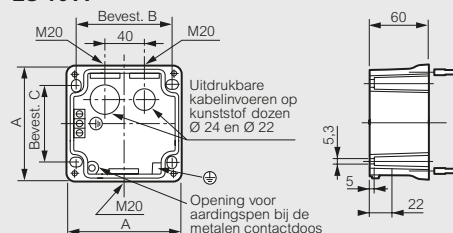
Prisinter - half-inbouwcontactdozen IP 44/55 - LS 16 en 32 A
IP 44 - LS 63 A



	Materiaal	Gewicht (Kg)	A	B	C	D	E	F		G	H max.
								min.	max.		
16 A											
2P+A	Kunststof	0,42	46	70	132	115	100	92	98	46	6 tot 10
	Metaal	1,25									
3P+A	Kunststof	0,48	46	70	138	115	100	92	96	46	6 tot 10
	Metaal	1,33									
3P+N+A	Kunststof	0,57	46	75	156	125	110	102	106	51,5	7
	Metaal	1,47									
32 A											
2P+A	Kunststof	0,57	54	77	153	143	125	115	122	58,5	10 tot 20
	Metaal	1,47									
3P+A	Kunststof	0,61	54	77	153	143	125	115	122	58,5	10 tot 20
	Metaal	1,5									
3P+N+A	Kunststof	0,65	55	79	169	143	125	119	122	58,5	9 tot 13
	Metaal	1,8									
63 A											
2P+A	Kunststof	0,87	55	99	205	143	125	120	122	59,5	10 tot 20
	Metaal	1,5									
3P+A	Kunststof	0,95	55	99	205	143	125	120	122	59,5	10 tot 20
	Metaal	1,85									
3P+N+A	Kunststof	0,98	55	99	205	143	125	120	122	59,5	10 tot 20
	Metaal	2,2									

■ Afmetingen

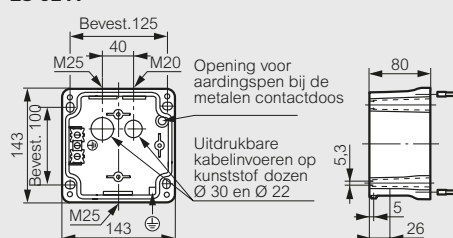
LS 16 A



2 ingangen M 20 afgesloten met doppen M 20 waaronder één voor het gebruik van een hulpcontact
Voorzien van een aardingsklemmenblok met 2 aansluitingen en een externe aardingsklem op de metalen behuizing

	Materiaal	Gewicht (kg)	A	B	C
2P+A	Kunststof	0,14	115	97	78
3P+A	Metaal	0,8			
3P+N+A	Kunststof	0,16	125	107	88
	Metaal	0,9			

LS 32 A



M 20 afgesloten door dop M 20 voor gebruik van hulpcontact
M 25 afgesloten door dop M 25
Voorzien van een aardingsklemmenblok met 2 aansluitingen en een externe aardingsklem op metalen behuizing

Materiaal	Gewicht (kg)
Kunststof	0,3
Metaal	1,69

LS 63 A enkelvoudige doos

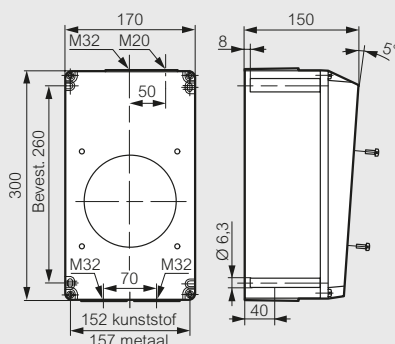


M20 afgesloten door dop M 20 voor gebruik van hulpcontact
M32 afgesloten door dop M 32
Voorzien van een externe aardingsklem op de metalen behuizing

Materiaal	Gewicht (kg)
Kunststof	0,35
Metaal	1,75

LS 63 A doorvoer

Ref. 053703 kunststof en 053803 metaal



Voorzien van:

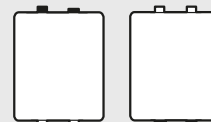
- een externe aardingsklem op de metalen behuizing
- 1 verbindingsrailklem voor metalen of kunststof doos

Wartel op onder- of bovenkant door omkering van de doos

LS 16 en 32 A



LS 63 A



Hypra[®] IP 44

half-inbouwcontactdozen van 16 tot 63 A

■ Kenmerken

Max. aansluitcapaciteit per klem:

LS 16 A: stijf - 1 x 4 mm²

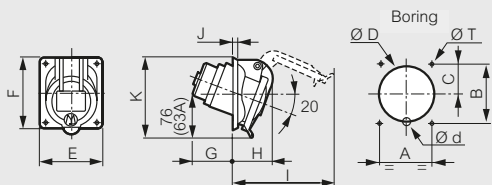
LS 32 A: stijf - 1 x 10 mm²

LS 63 A: stijf - 1 x 25 mm²

ZLS 16 A en 32 A: stijf - 1 x 10 mm²

■ Afmetingen

IP 44 - LS 16 tot 63 A kunststof en metaal en ZLS 16 en 32 A kunststof



	Materiaal	Gewicht (kg)	Boring (mm)					Afmetingen (mm)									
			A	B	C	ØD	Ød	ØT	E	F	G	H	I	J	K		
LS 16 A																	
2P+A	Kunststof	0,110	52	60	28	55	14,5	4,2	64	72	41	40	94	5,5	78,5		
	Metaal	0,340															
3P+A	Kunststof	0,140	60	70	31	63,5	14,5	5,2	74	84	44	40	98	5,5	88		
	Metaal	0,405															
3P+N+A	Kunststof	0,165	60	70	33	70,6	-	5,2	80	84	44	44	110	5,5	93		
	Metaal	0,450															
LS - 32 A																	
2P+A	Metaal	0,605	70	80	38	76,2	10	5,2	84	94	50	53	120	5,5	103		
3P+A	Metaal	0,605	70	80	38	76,2	10	5,2	84	94	50	53	120	5,5	103		
3P+N+A	Metaal	0,660	70	80	38	76,2	10	5,2	84	94	52	56	124	5,5	107		
LS 63 A																	
2P+A	Kunststof	0,600	77	85	-	92	-	6,5	106	106	98	70	160	6	129		
	Metaal	1,000															
3P+A	Kunststof	0,640	77	85	-	92	-	6,5	106	106	98	70	160	6	129		
	Metaal	1,000															
3P+N+A	Kunststof	0,700	77	85	-	92	-	6,5	106	106	98	70	160	6	129		
	Metaal	1,200															
ZLS 16 A/32 A																	
2P	Kunststof	0,120	52	60	30	55	-	4,2	64	72	33	47	94	5,5	78,5		

Hypra[®] IP 66/67-55

half-inbouwcontactdozen van 16 tot 125 A

■ Kenmerken

Max. aansluitcapaciteit per klem:

LS 16 A: stijf - 1 x 4 mm² / LS 32 A: stijf - 1 x 10 mm²

LS 63 A: stijf - 1 x 25 mm² / LS 125 A: stijf - 1 x 70 mm²

Conform de normen EN 60309-1 en 2 en IEC 60309-1 en 2

IP volgens de normen EN 60529 en IEC 60529

IK 09: kunststof materiaal

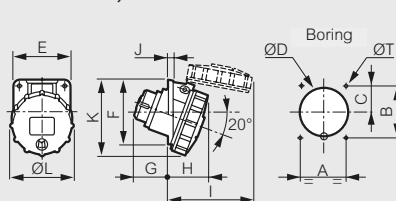
Zelfdovend:

850 °C actieve delen en 650 °C kunststof behuizing

- 50 tot + 100 °C

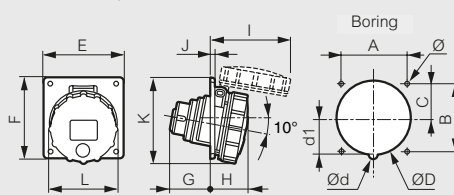
■ Afmetingen

IP 66/67-55, LS 16 A kunststof



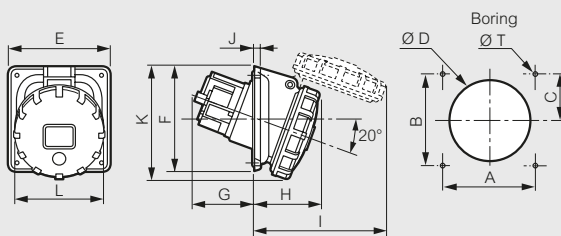
	Gewicht (kg)	Boring (mm)					Afmetingen (mm)									
		A	B	C	ØD	ØT	E	F	G	H	I	J	K	ØL		
LS 16 A																
2P+A	0,140	52	60	33	55	4,2	64	72	40	45	91	5,5	87	72,5		
3P+A	0,165	60	70	39	63,5	5,2	74	84	41	48	102	5,5	96	81		
3P+N+A	0,195	60	70	37	70,6	5,2	80	84	42	50	106	5,5	96	86,5		

IP 66/67-55, LS 16 en 32 A kunststof met uniforme hartafstand



	Gewicht (kg)	Boring (mm)					Afmetingen (mm)									
		A	B	C	ØD	Ød	d1	Ø	E	F	G	H	I	J	K	ØL
LS 16 A																
2P+A	0,140	70	70	35	76,2	-	-	4,2	84	84	42	39	83	4,5	90	72,5
3P+A	0,165	70	70	35	76,2	-	-	4,2	84	84	43	41	98	4,5	93	81
3P+N+A	0,195	70	70	35	76,2	-	-	4,2	84	84	43	41	99	4,5	91	86,5
LS 32 A																
2P+A	0,240	70	70	35	76,2	-	-	4,2	84	94	54	50	113	4,5	101	94,5
3P+A	0,240	70	70	35	76,2	-	-	4,2	84	94	54	50	113	4,5	101	94,5
3P+N+A	0,270	70	70	35	76,2	8	36	4,2	84	94	54	51	120	4,5	103	101

IP 66/67-55, LS 63 en 125 A kunststof



	Gewicht (kg)	Boring (mm)					Afmetingen (mm)									
		A	B	C	ØD	ØT	E	F	G	H	I	J	K	ØL		
LS 63 A																
2P+A	0,680	77	85	42,5	92	6,5	106	106	85	79	158	6	127	113,5		
3P+A	0,710	77	85	42,5	92	6,5	106	106	85	79	158	6	127	113,5		
3P+N+A	0,770	77	85	42,5	92	6,5	106	106	85	79	158	6	127	113,5		
LS 125 A																
3P+A	1,400	124	124	62	120	6,5	146	146	84	96	190	8	165	146		
3P+N+A	1,550	124	124	62	120	6,5	146	146	84	96	190	8	165	146		

Hypra[®] IP 44 en IP 66/67-55

omkeerbare dozen voor half-inbouwcontactdozen en doorvoerdozen

Hypra[®] IP 44 en IP 66/67

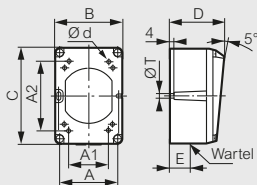
opbouwcontactdozen

■ Afmetingen van omkeerbare dozen, enkelvoudig en doorvoer voor half-inbouwcontactdozen

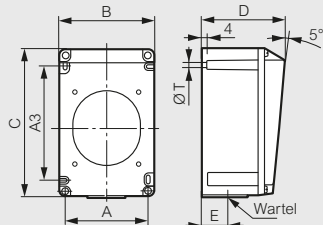
Wartel aan bovenzijde of onderzijde door omkering van de doos
Metalen dozen voorzien van:

- 2 aardingsklemmen en 1 externe klem
- 1 opening voor aardingspen bij metalen doos

Enkelvoudig LS 16 A, ZLS 16 en 32 A



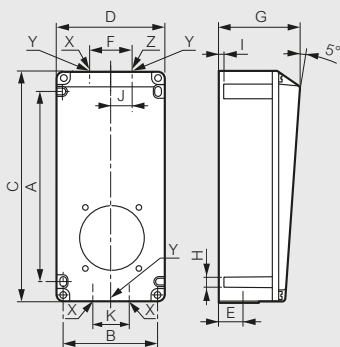
Enkelvoudig LS 32 A



A1 en A2: afsluitbare facultatieve bevestigingspunten aan de binnenzijde

Omkeerbare dozen → Half- inb. contactd. ↓	Materiaal	Gewicht (Kg)	Bevestigingen (mm)						Afmetingen (mm)					Wartel
			A1	A2	Ød	A	A3	ØT	B	C	D	E		
IP 66/67-55 - LS 16 A														
2P+A	Kunststof	0,115	51	68	4,2	64	-	5,3	74	106	58	20	M20	
3P+A / 3P+N+A	Kunststof	0,160	68	68	4,2	85	-	5,3	96	122	60	22	M20	
IP 66/67-55 - LS 32 A														
2P+A / 3P+A / 3P+N+A	Kunststof	0,340	-	-	-	90	125	5,3	102	162	90	26	M25	
IP 44 - LS 16 A														
2P+A	Kunststof	0,115	51	68	4,2	64	-	5,3	74	106	58	20	M20	
	Metaal	0,400												
3P+A / 3P+N+A	Kunststof	0,160	68	68	4,2	85	-	5,3	96	122	60	22	M20	
	Metaal	0,520												
IP 44 - LS 32 A														
2P+A / 3P+A / 3P+N+A	Kunststof	0,340	-	-	-	90	125	5,3	102	162	90	26	M25	
	Metaal	0,910												
IP 44 - ZLS 16 A/32 A														
2P	Kunststof	0,115	51	68	4,2	64	-	5,3	74	106	58	20	M25	

Doorvoer LS 16 tot 63 A



Kunststof dozen uitgerust met
2 verbonden aardingsklemmen (16/32 A)
3 verbonden aardingsklemmen (63 A)

Omkeerbare dozen → Half- inb. contactd. ↓	Materiaal	Gewicht (Kg)	Bevestigingen (mm)			Afmetingen (mm)												
			A	B	H	C	D	E	F	G	I	J	K	X	Y	Z		
16 A																		
2P+A	Kunststof	0,330	145	74	5,3	182	86	22	34	75	4	-	-	-	M20	-		
	Metaal	0,830																
3P+A / 3P+N+A	Kunststof	0,440	175	88	5,3	212	100	22	40	77	4	-	-	-	M20	-		
	Metaal	0,980																
32 A																		
2P+A / 3P+A / 3P+N+A	Kunststof	0,670	234	117	5,3	270	130	30	50	120	4	-	-	-	M25	-		
	Metaal	1,730																
63 A⁽¹⁾																		
2P+A / 3P+A / 3P+N+A	Kunststof	2,000	260	152	6,3	300	170	40	-	150	8	50	70	M32	-	M20		
	Metaal	4,300		157														

(1) Laat de bevestiging toe van rechte inbouwtoestelcontactdozen

■ Kenmerken

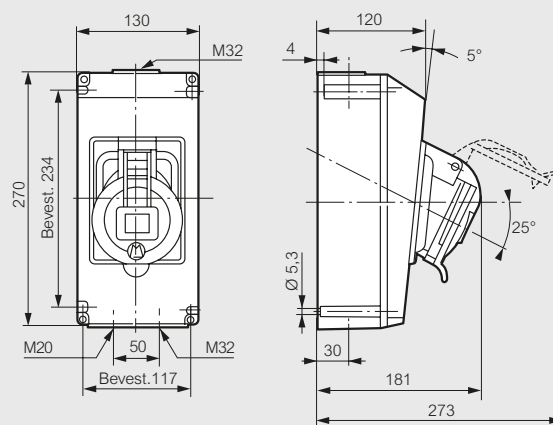
Max. aansluitcapaciteit per klem:
LS 63 A: stijf - 1 x 25 mm² / LS 125 A: stijf - 1 x 70 mm²

Icc 10 kA volgens de normen EN 60309-1 en IEC 60309-1
Wartel aan onderzijde of bovenzijde door omkering van de behuizing
IK 10 voor metaal en IK 09 voor kunststof

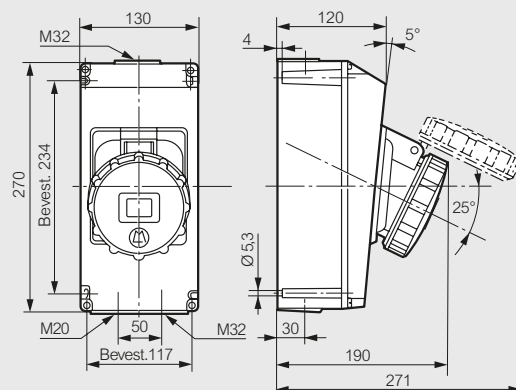
■ Afmetingen

IP 44 - LS 63 A

Materiaal in kunststof voor ref. 053733/34
Materiaal in metaal voor ref. 053723/24
Metalen behuizingen voorzien van 2 aardingsklemmen en 1 externe klem

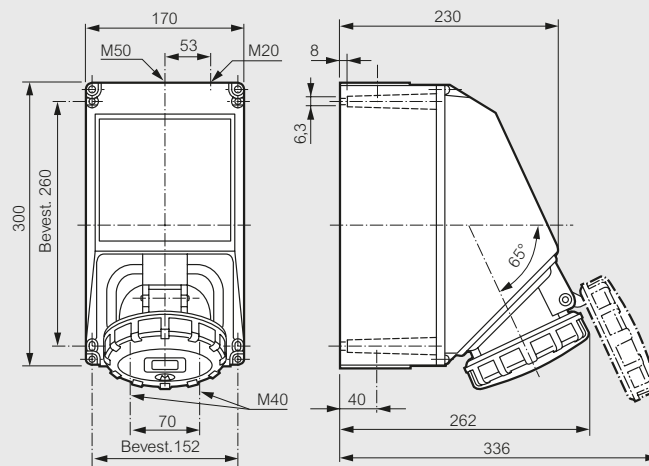


IP 66/67 - LS 63 A



	Gewicht (kg)
2P+A	1,6
3P+A	1,65
3P+N+A	1,7

IP 66/67 - LS 125 A



	Gewicht (kg)
3P+A	3,5
3P+N+A	3,7

Hypra[®] IP 44 en IP 66/67-55

inbouwtoestelcontactdozen, haakse stekkers, rechte stekkers en koppelstekkers

Hypra[®] IP 44 en IP 66/67-55

huishoudelijke inplanting

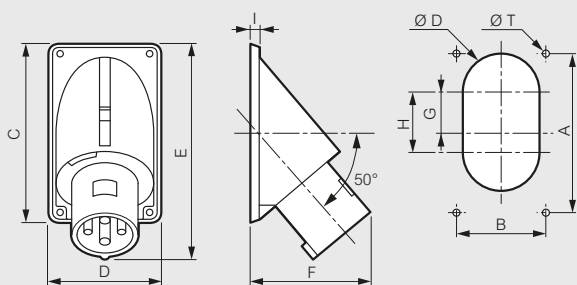
■ Kenmerken van toestelcontactdozen

Max. aansluitcapaciteit per klem
 LS 16 A: stijf - 1 x 2,5 mm² / LS 32 A: stijf - 1 x 6 mm²
 LS 63 A: stijf - 1 x 16 mm² / LS 125 A: stijf - 1 x 50 mm²

Icc 10 kA volgens norm EN 60309-1 en IEC 60309-1

■ Afmetingen van toestelcontactdozen

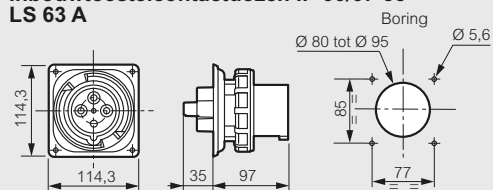
Inbouw IP 44



	Materiaal	Gewicht (Kg)	Boring (mm)				Afmetingen (mm)						
			A	B	ØT	ØD	G	H	C	D	E	F	I
LS 16 A													
2P+A	Kunststof	0,140	94	62	4,5	40	-	-	104	72	121	78	6
	Metaal	0,530											
3P+A	Kunststof	0,160	109	83	4,5	40	-	-	120	94	135	86	6
	Metaal	0,630											
3P+N+A	Kunststof	0,190	109	83	4,5	40	-	-	120	94	139	86	6
	Metaal	0,690											
LS 32 A													
2P+A / 3P+A	Kunststof	0,280	149	90	5,5	40	-	-	160	101	176	111	6
	Metaal	0,950											
3P+N+A	Kunststof	0,320	149	90	5,5	40	-	-	160	101	174	108	6
	Metaal	1,00											
LS 63 A													
2P+A	Kunststof	0,560											
3P+A	Kunststof	0,680	163	93	6,5	80	42	62	183	113	221	120	8
	Metaal	2,230											
3P+N+A	Kunststof	0,690	163	93	6,5	80	42	62	183	113	221	120	8
	Metaal	2,450											

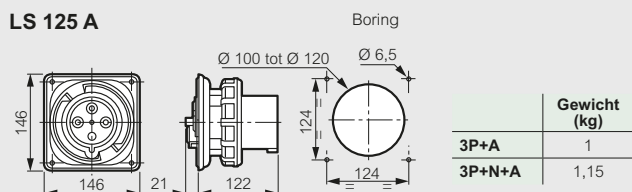
Inbouwtoestelcontactdozen IP 66/67-55

LS 63 A



	Materiaal	Gewicht (kg)
2P+A	Kunststof	0,490
3P+A	Kunststof	0,548
3P+N+A	Kunststof	0,610

LS 125 A



	Gewicht (kg)
3P+A	1
3P+N+A	1,15

■ Kenmerken van haakse stekkers, rechte stekkers en koppelstekkers

Max. aansluitcapaciteit per klem:
 LS 16 A: soepel - 1 x 2,5 mm² / LS 32 A: soepel - 1 x 6 mm²
 LS 63 A: soepel - 1 x 16 mm² / LS 125 A: soepel - 1 x 50 mm²
 ZLS 16 A en 32 A: soepel - 1 x 10 mm²

■ Kenmerken

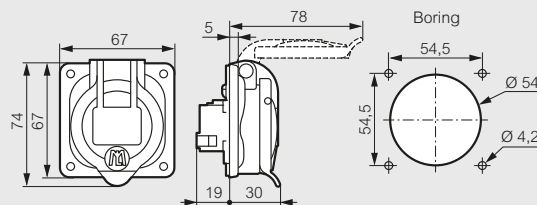
Max. aansluitcapaciteit per klem:
 • half-inbouwcontactdozen: 1 x 2,5 mm² stijf
 • stekkers en koppelstekkers: 1 x 1,5 mm² soepel

Huishoudelijke inplanting
 IP volgens EN 60529 en IEC 60529
 IK 09 Kunststof

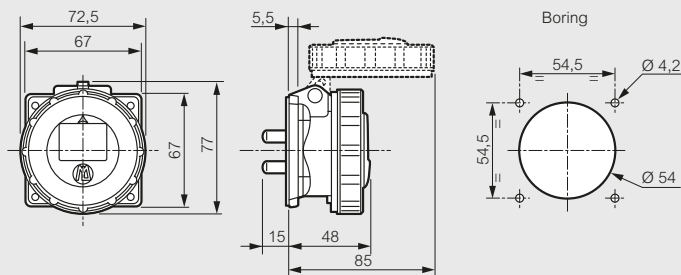
■ Afmetingen

Half-inbouwcontactdozen

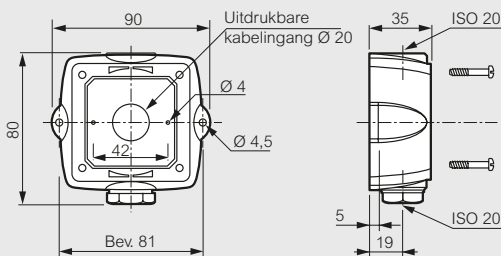
IP 44



IP 66/67-55



Doos voor opbouwcontactdoos





FOLLOW US ALSO ON

@ www.legrandgroup.com

 www.youtube.com/legrandgroupbelgium

 www.facebook.com/bticino.belgium



Legrand Group Belgium nv
Kouterveldstraat, 9
1831 Diegem
Tel. : +32 (0)271917 11
Fax : +32 (0)271917 00
E-mail : info.be@legrandgroup.be